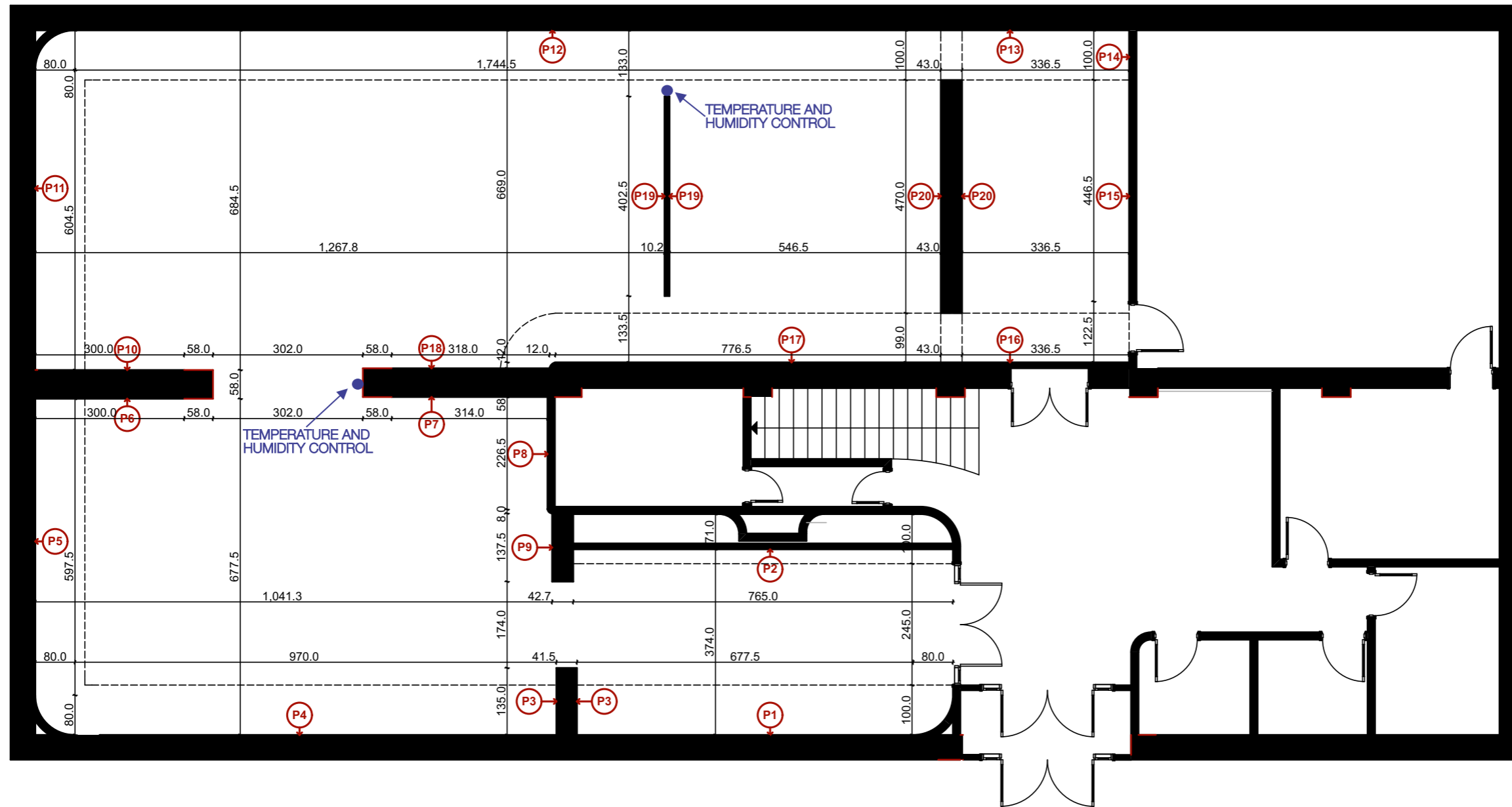
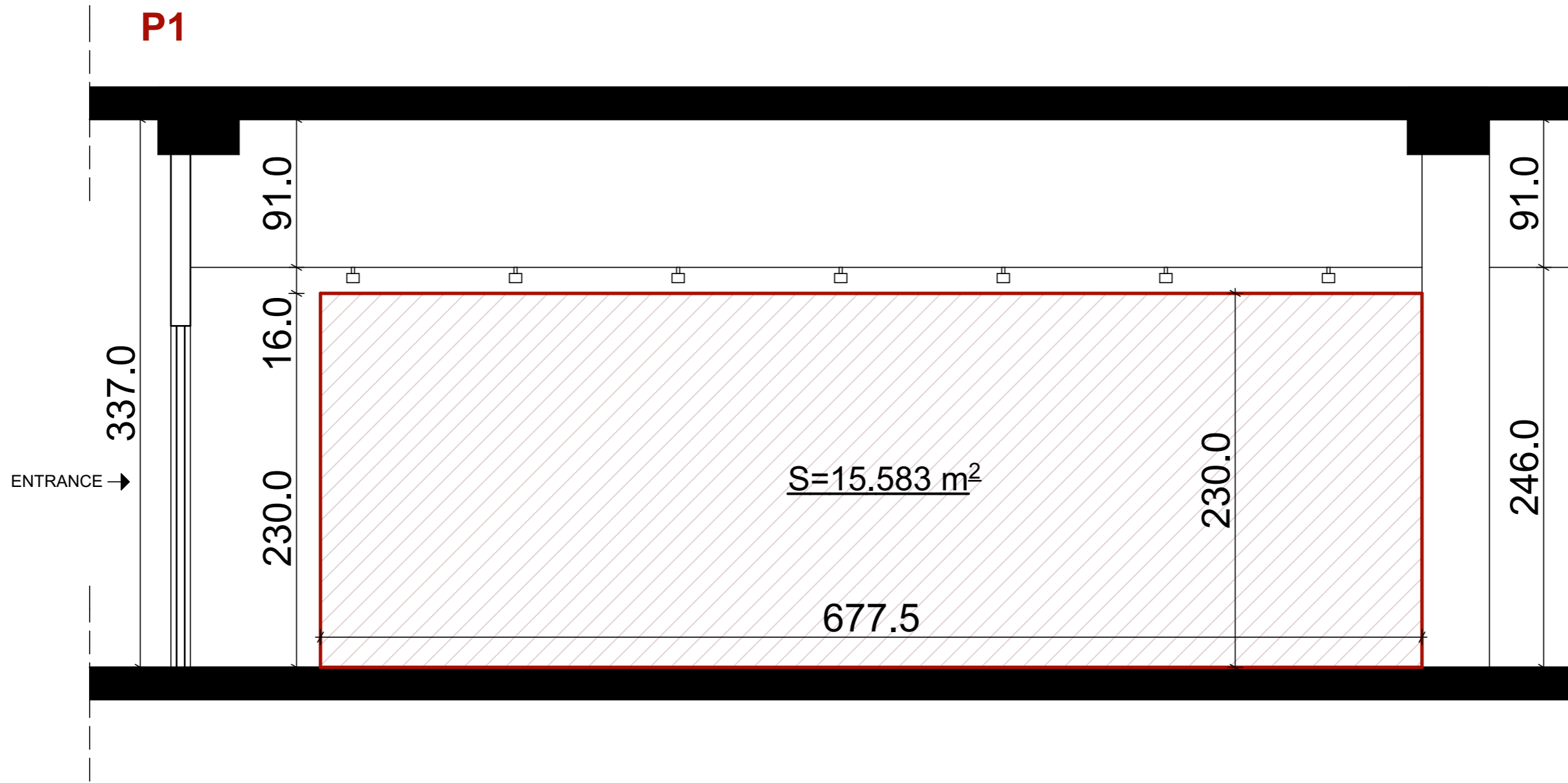


**GALERIA KOMBËTARE  
E KOSOVËS**

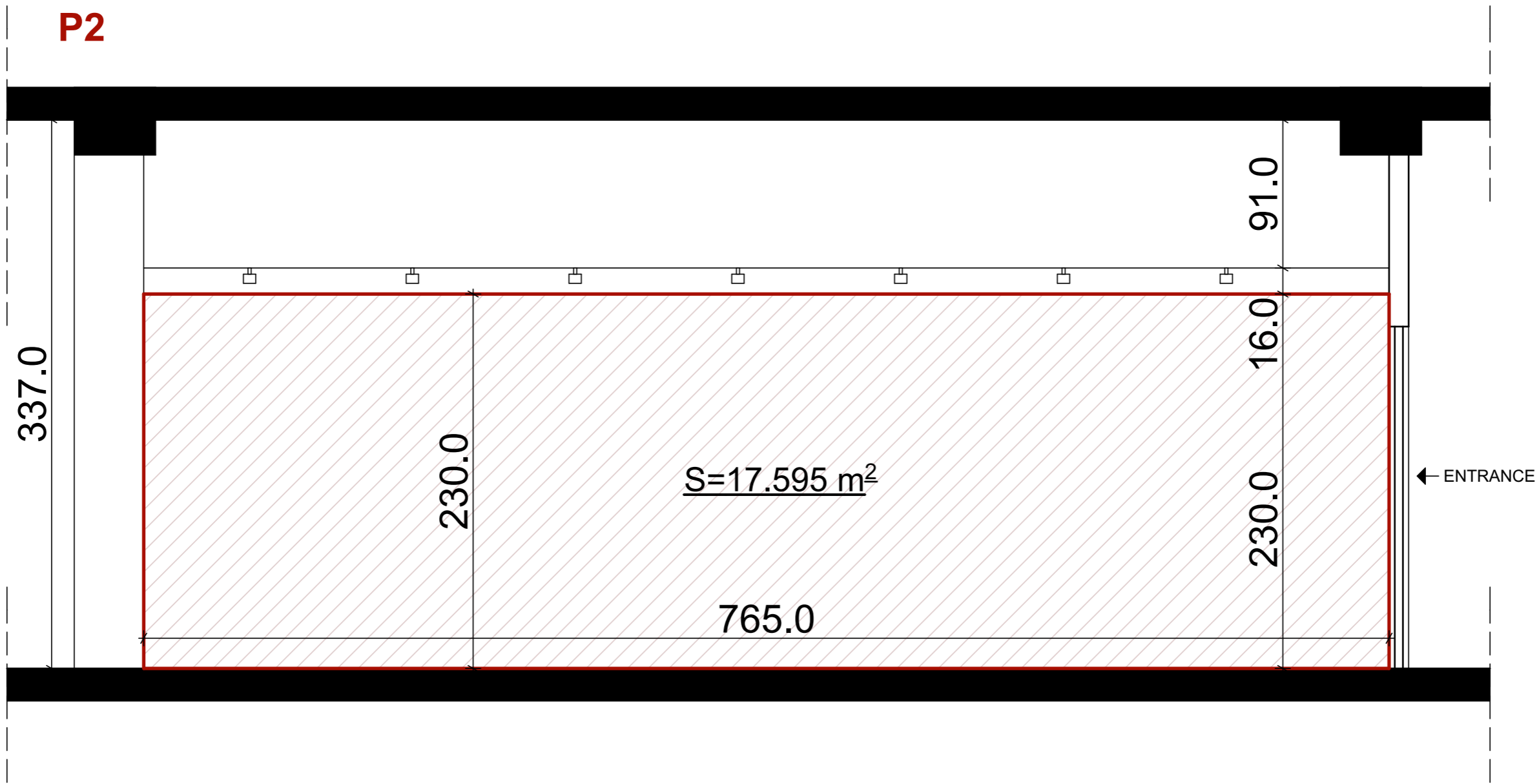
**MATJA E HAPËSIRAVE  
EKSPUZUESE**



POZICIONI	SASIA	SIPËRFAQE
P1	1	15.583m <sup>2</sup>
P2	1	17.595m <sup>2</sup>
P3	2	6.284m <sup>2</sup>
P4	1	22.31m <sup>2</sup>
P5	1	13.697m <sup>2</sup>
P6	1	6.9m <sup>2</sup>
P7	1	7.881m <sup>2</sup>
P8	1	5.886m <sup>2</sup>
P9	1	3.451m <sup>2</sup>
P10	1	6.9m <sup>2</sup>
P11	1	13.904m <sup>2</sup>
P12	1	40.124m <sup>2</sup>
P13	1	7.740m <sup>2</sup>
P14	1	2.3m <sup>2</sup>
P15	1	12.718m <sup>2</sup>
P16	1	7.740m <sup>2</sup>
P17	1	17.710m <sup>2</sup>
P18	1	7.268m <sup>2</sup>
P19	2	27.128m <sup>2</sup>
P20	2	27.684m <sup>2</sup>
<b>TOTAL SIPËRFAQE</b>		<b>270.803m<sup>2</sup></b>

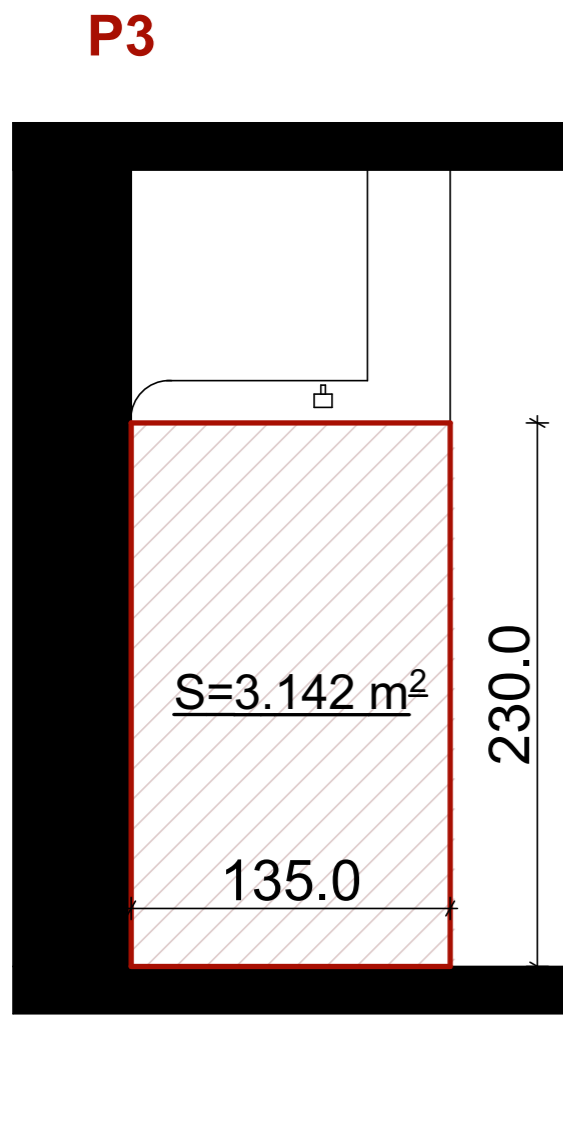


GALERIA KOMBËTARE E KOSOVËS		
MATJA E HAPESIRAVE EKSPOZUESE		
Pozicioni: Pozicioni 1		
Nr i foljeve: 2	Plyesja: P=1:30	Data: Nentor 2016

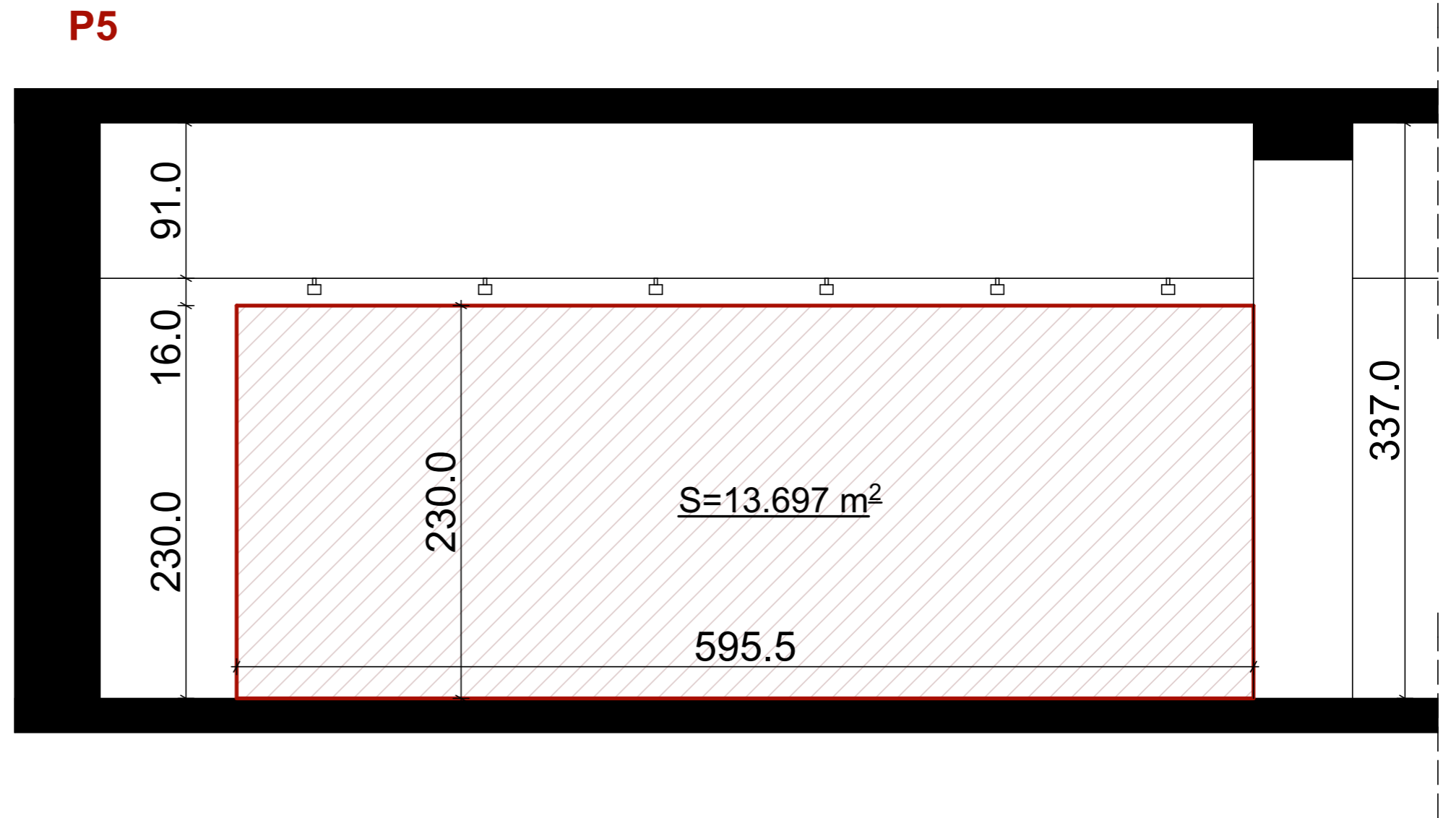


GALERIA KOMBËTARE E KOSOVËS		
MATJA E HAPESIRAVE EKSPOZUESE		
Pozicioni: Pozicioni 2		
Nr i folios: 3	Plyqja: P=1:30	Data: Nentor 2016

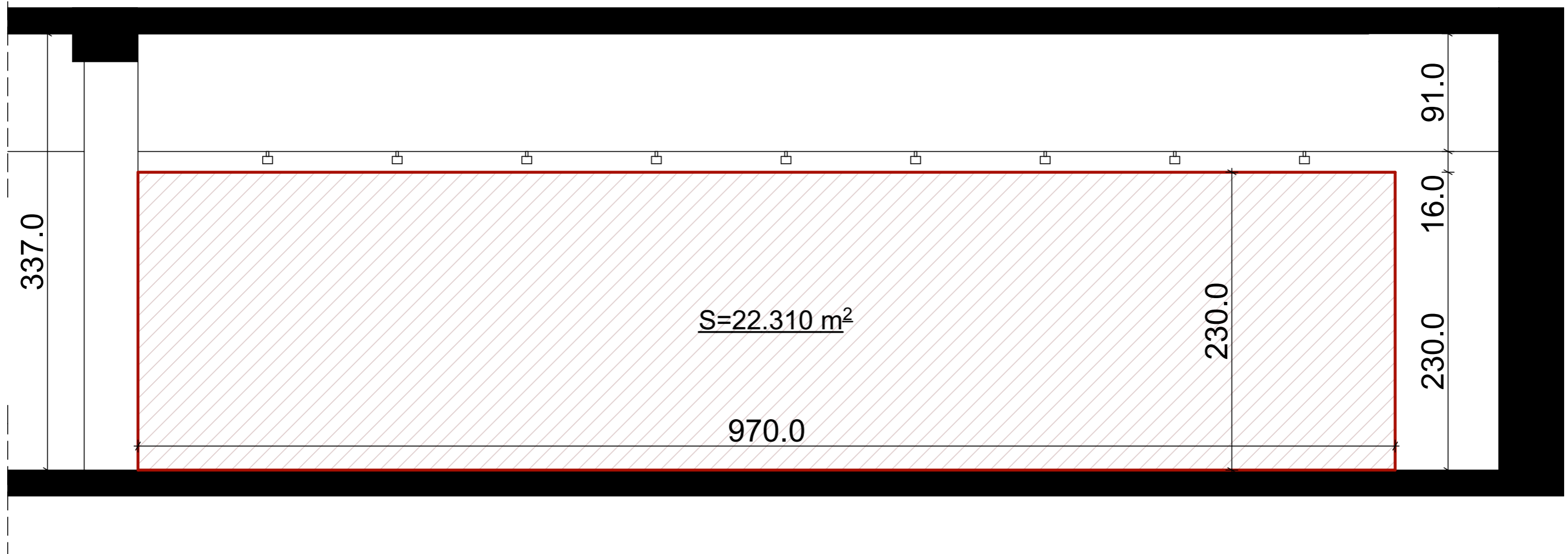
**P3**



**P5**



P4



337.0

$S=22.310 \text{ m}^2$

970.0

230.0

91.0

16.0

230.0

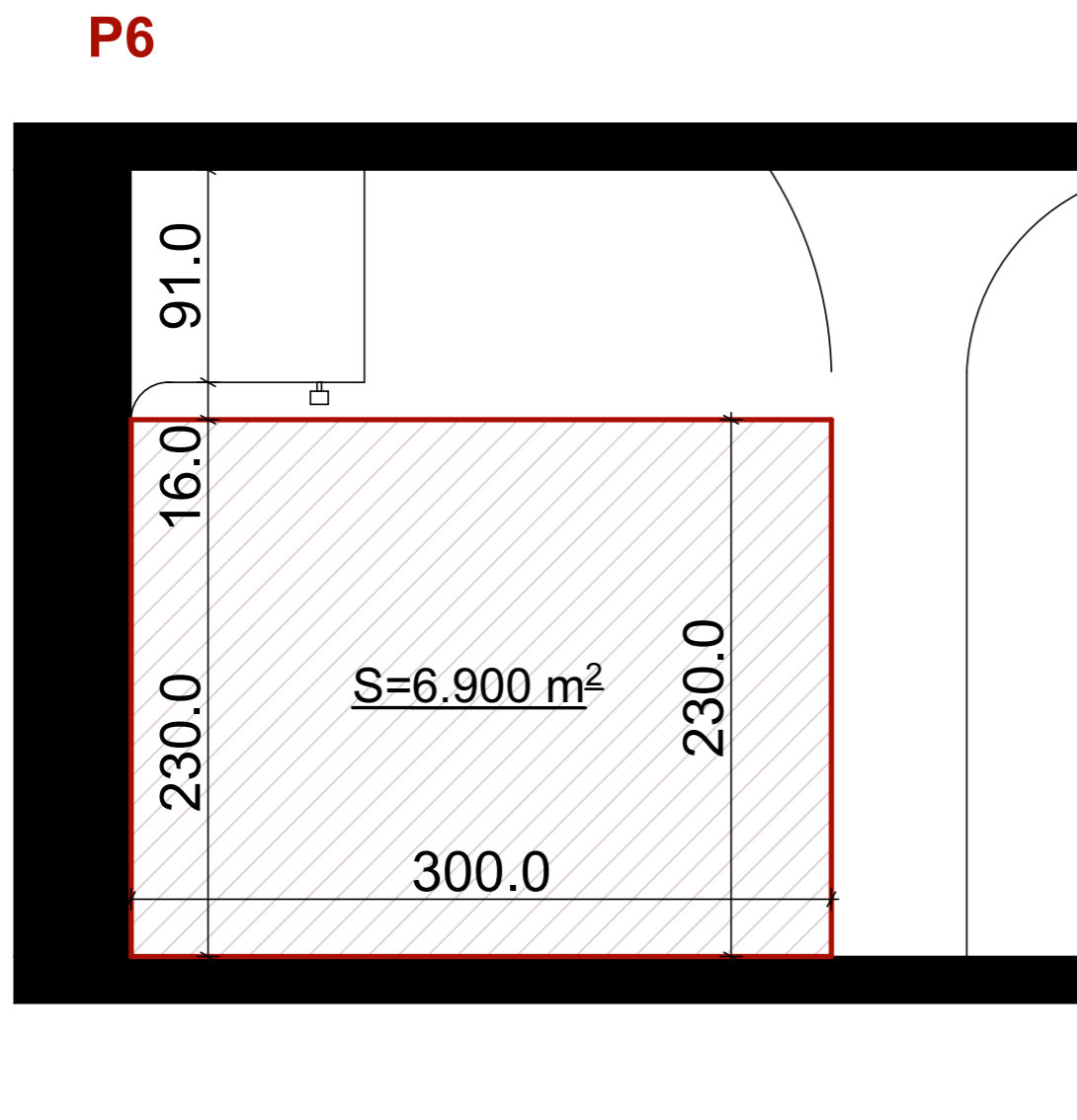
GALERIA KOMBËTARE  
E KOSOVËS

MATJA E HAPESIRAVE EKSPOZUESE

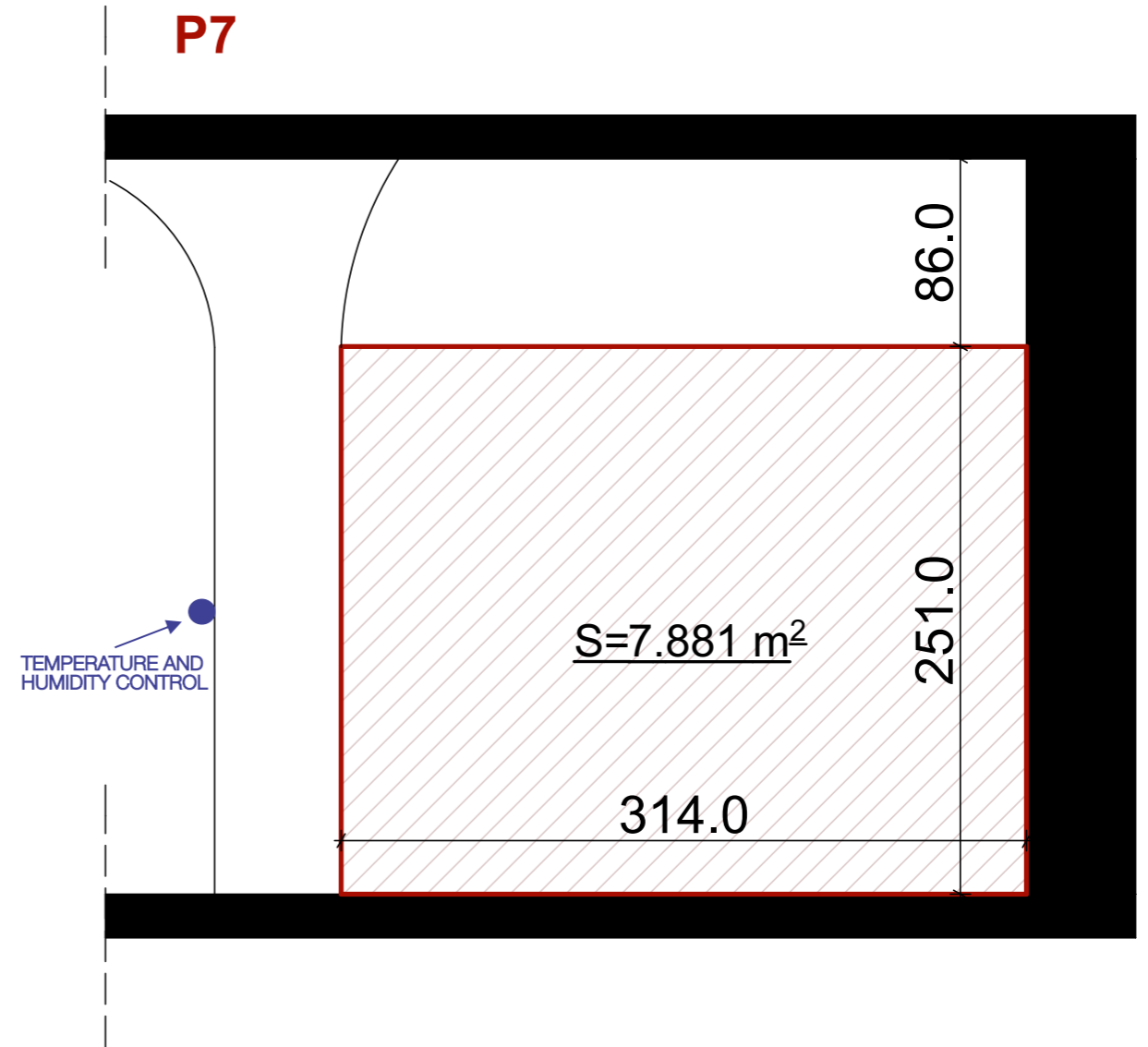
Problemi:  
Pozicioni 4

Nr i folios: 5 Pjesa: P=1:30 Data: Nentor 2016

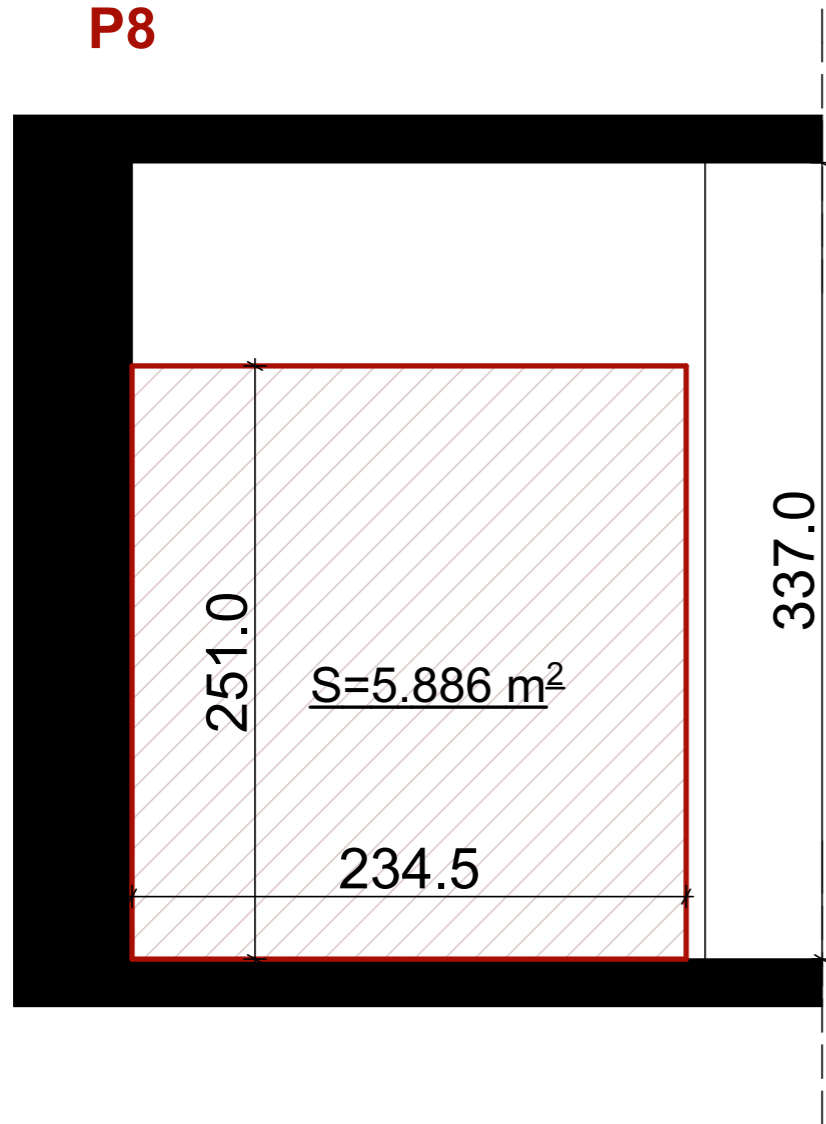
**P6**



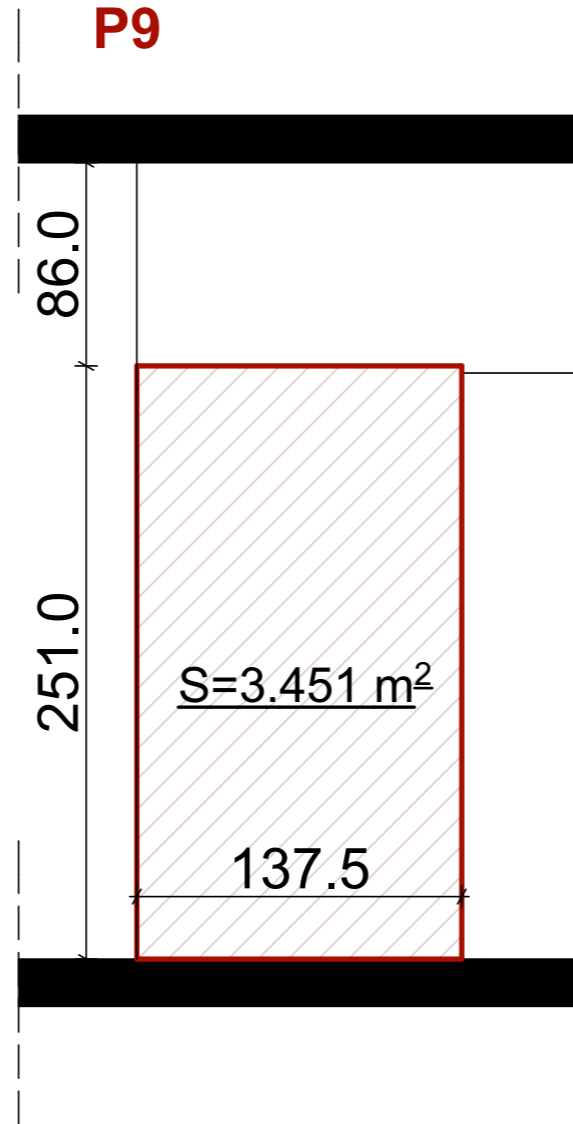
**P7**



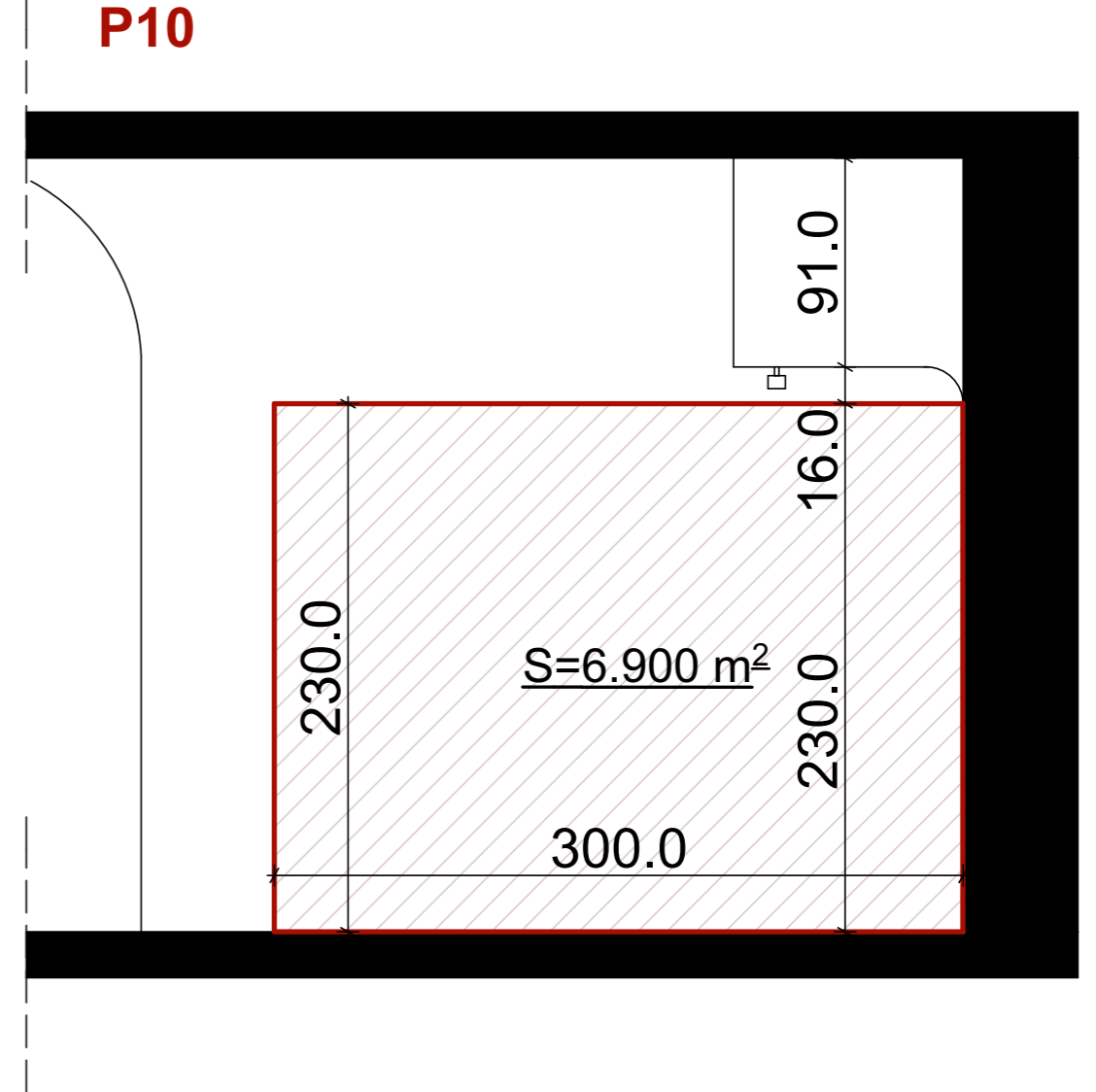
**P8**



**P9**

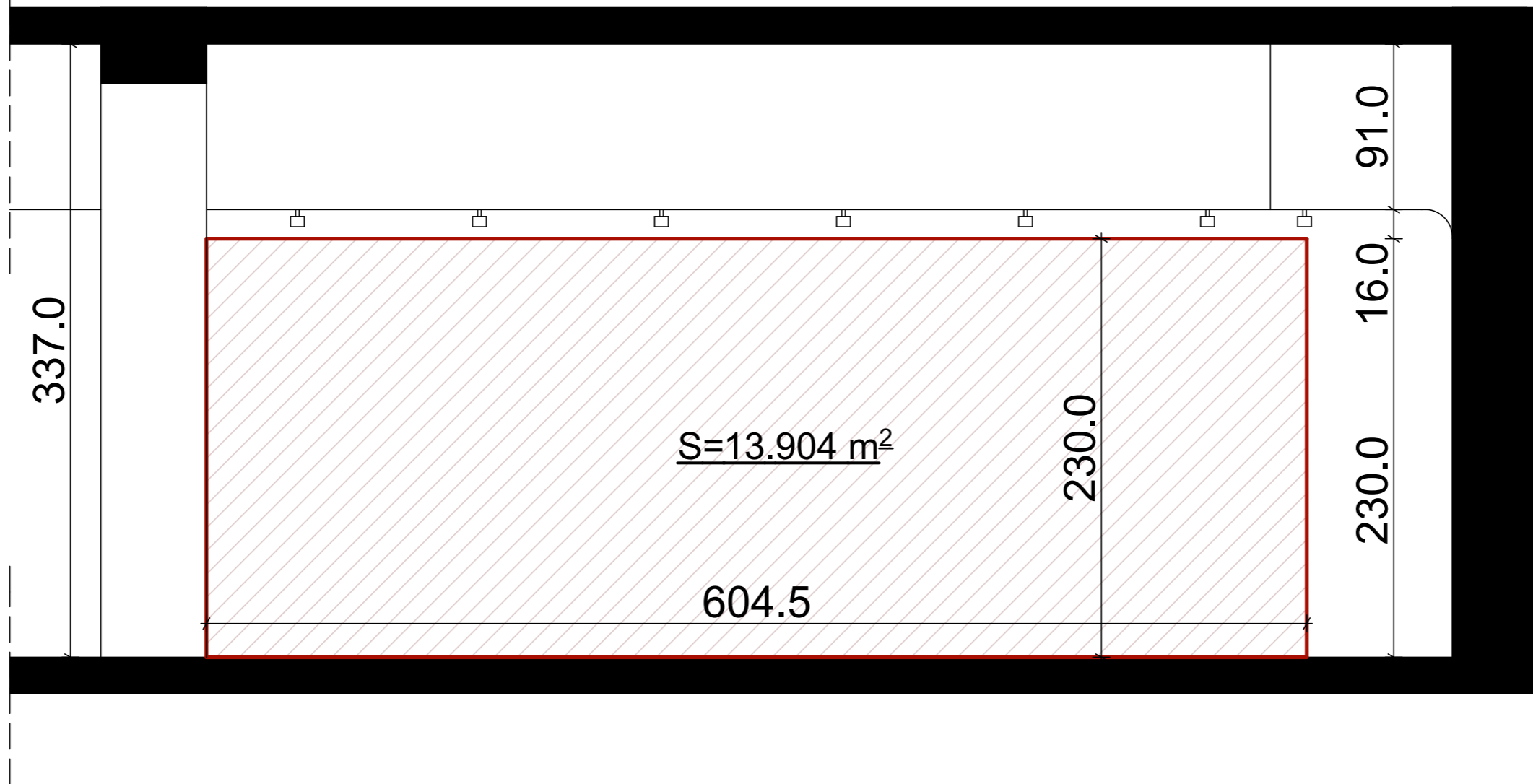


**P10**

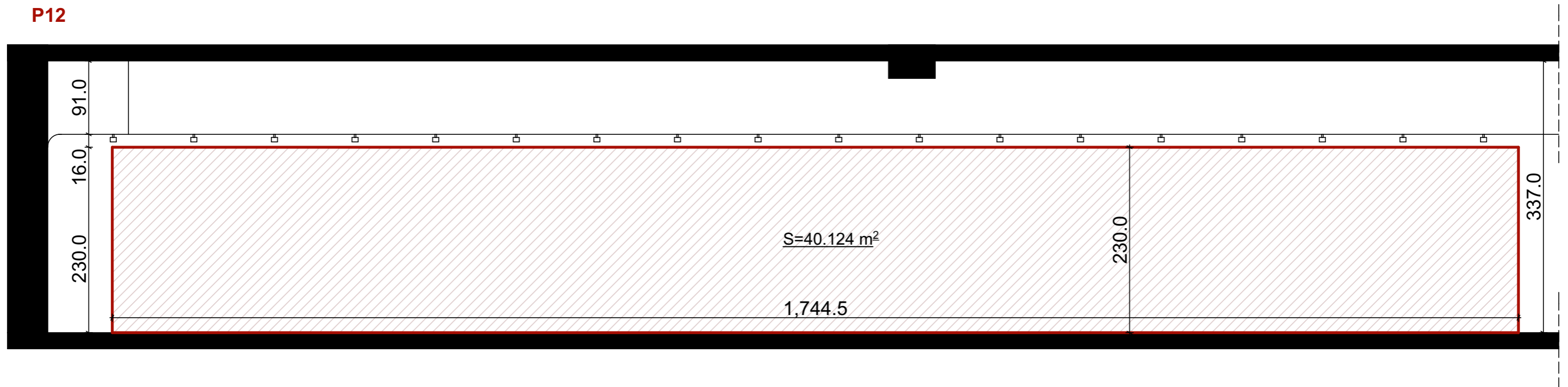


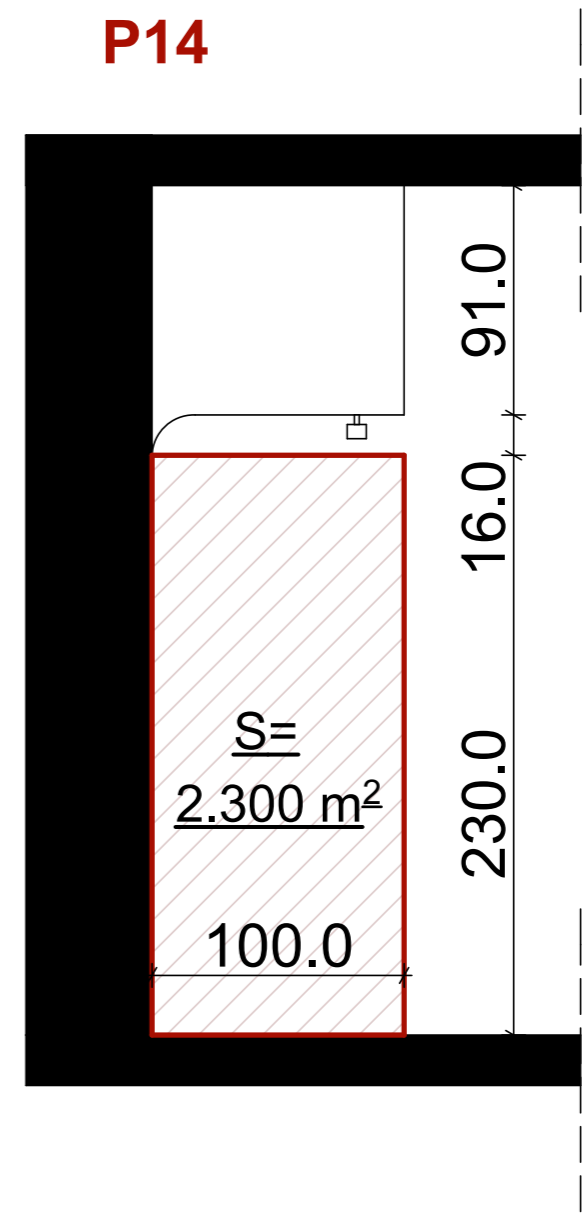
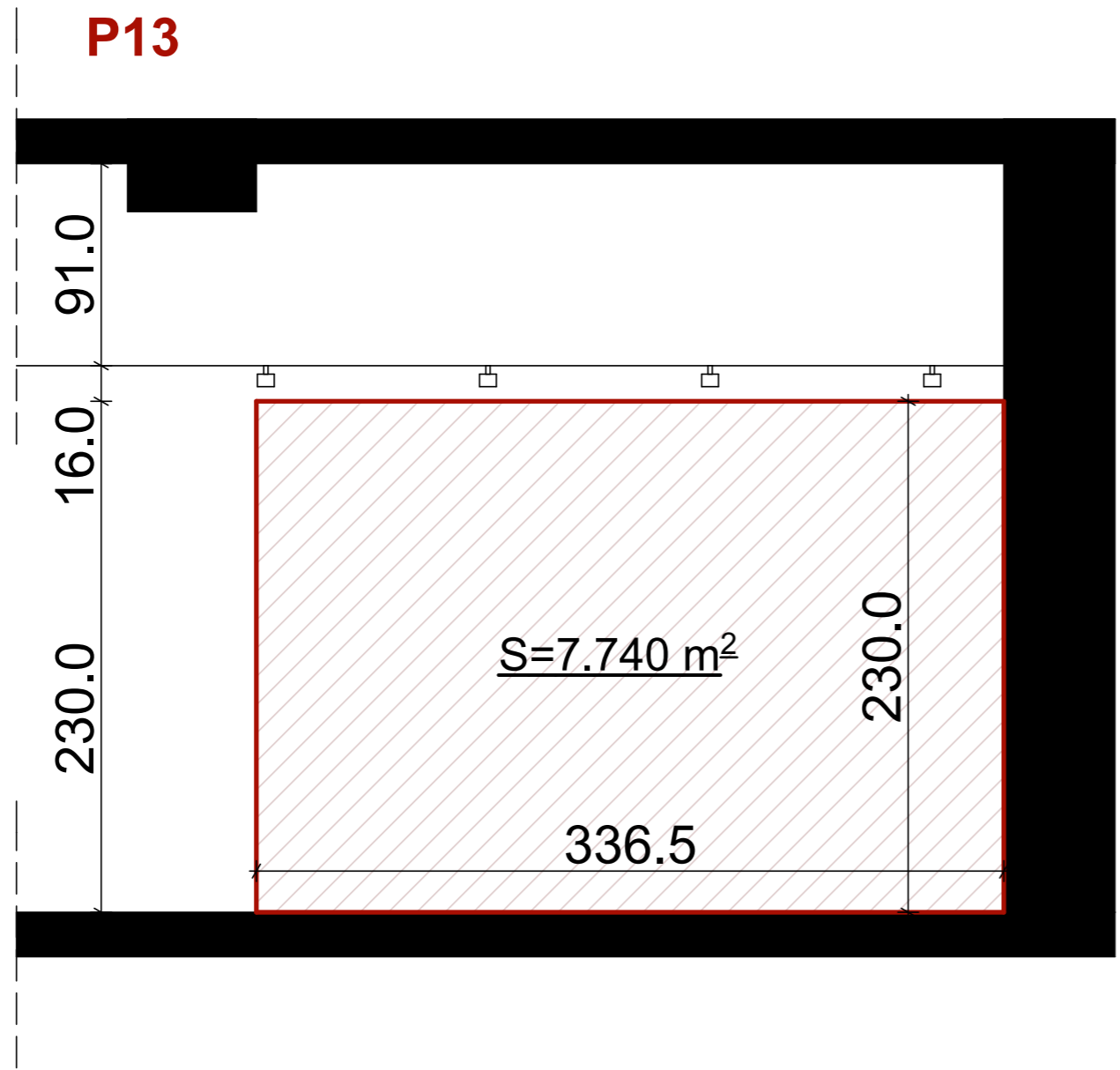


**P11**

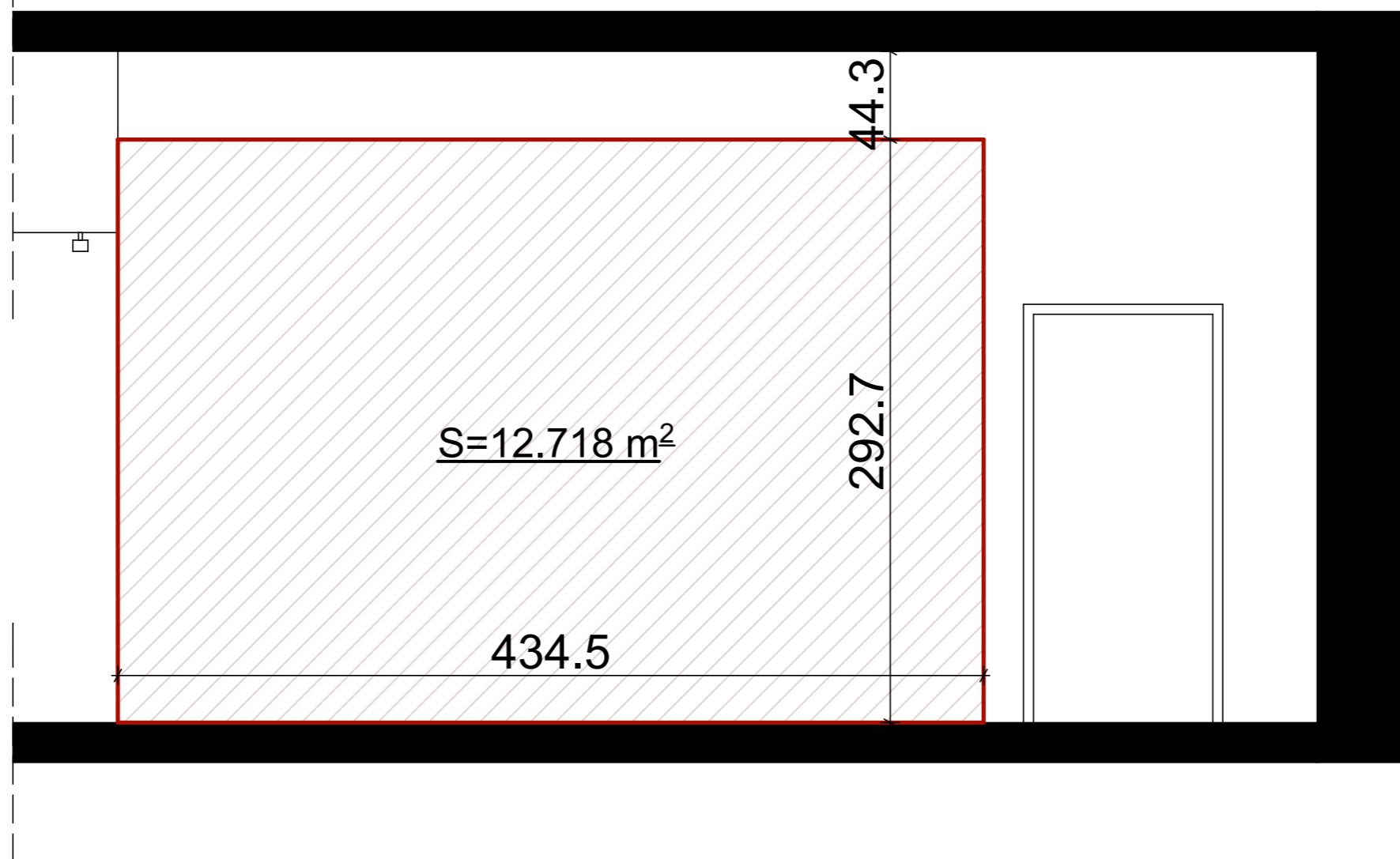


P12

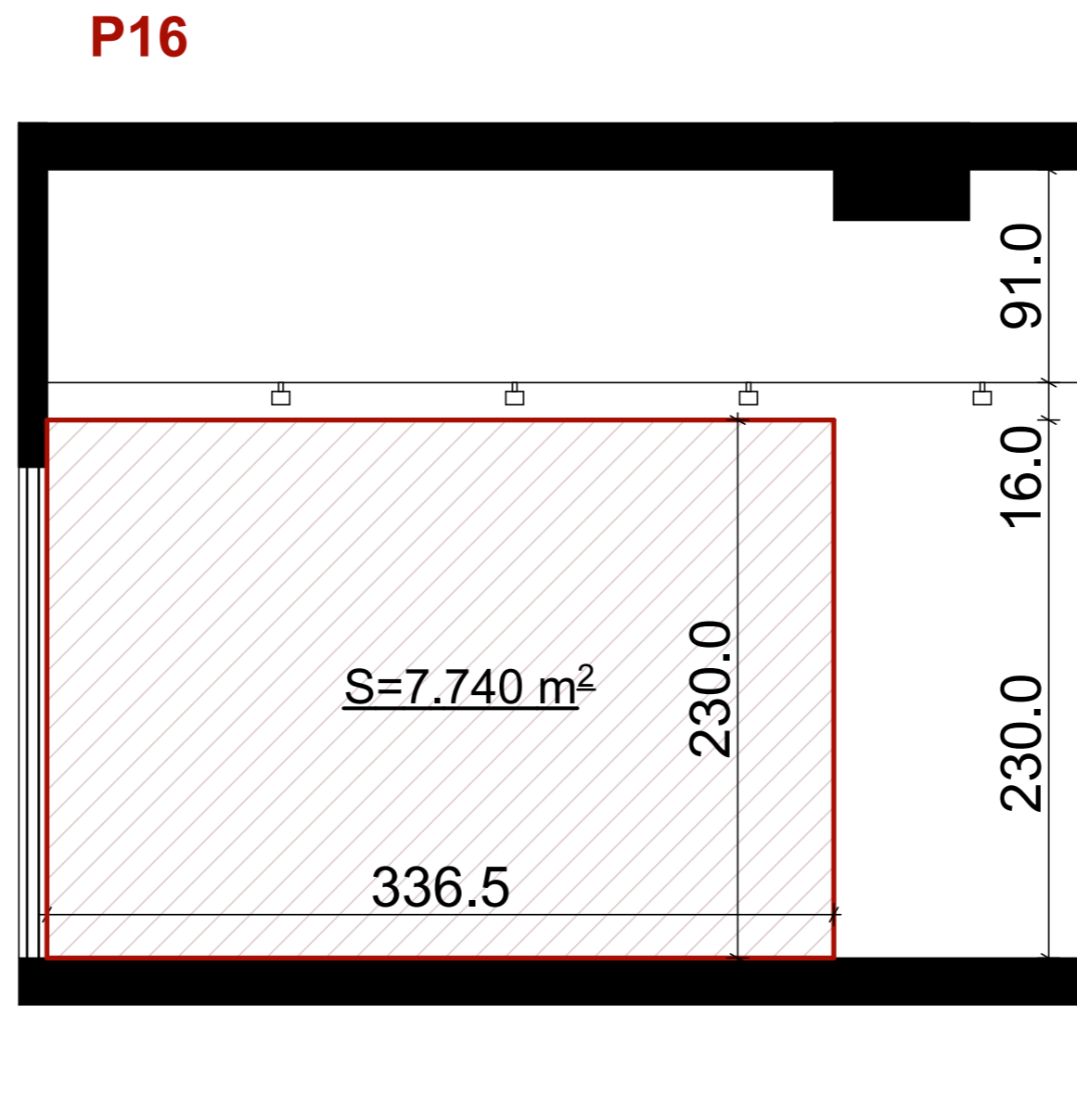




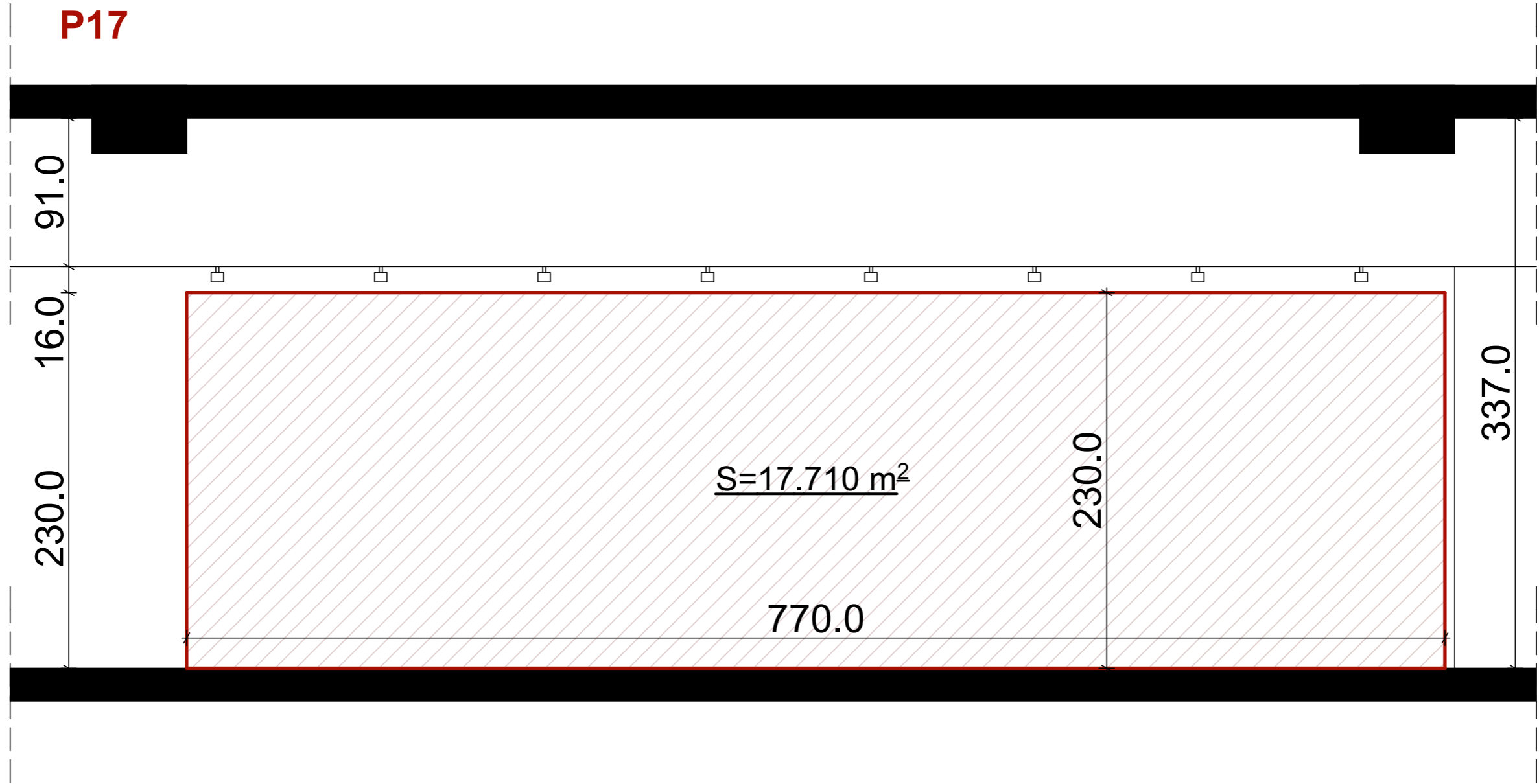
**P15**



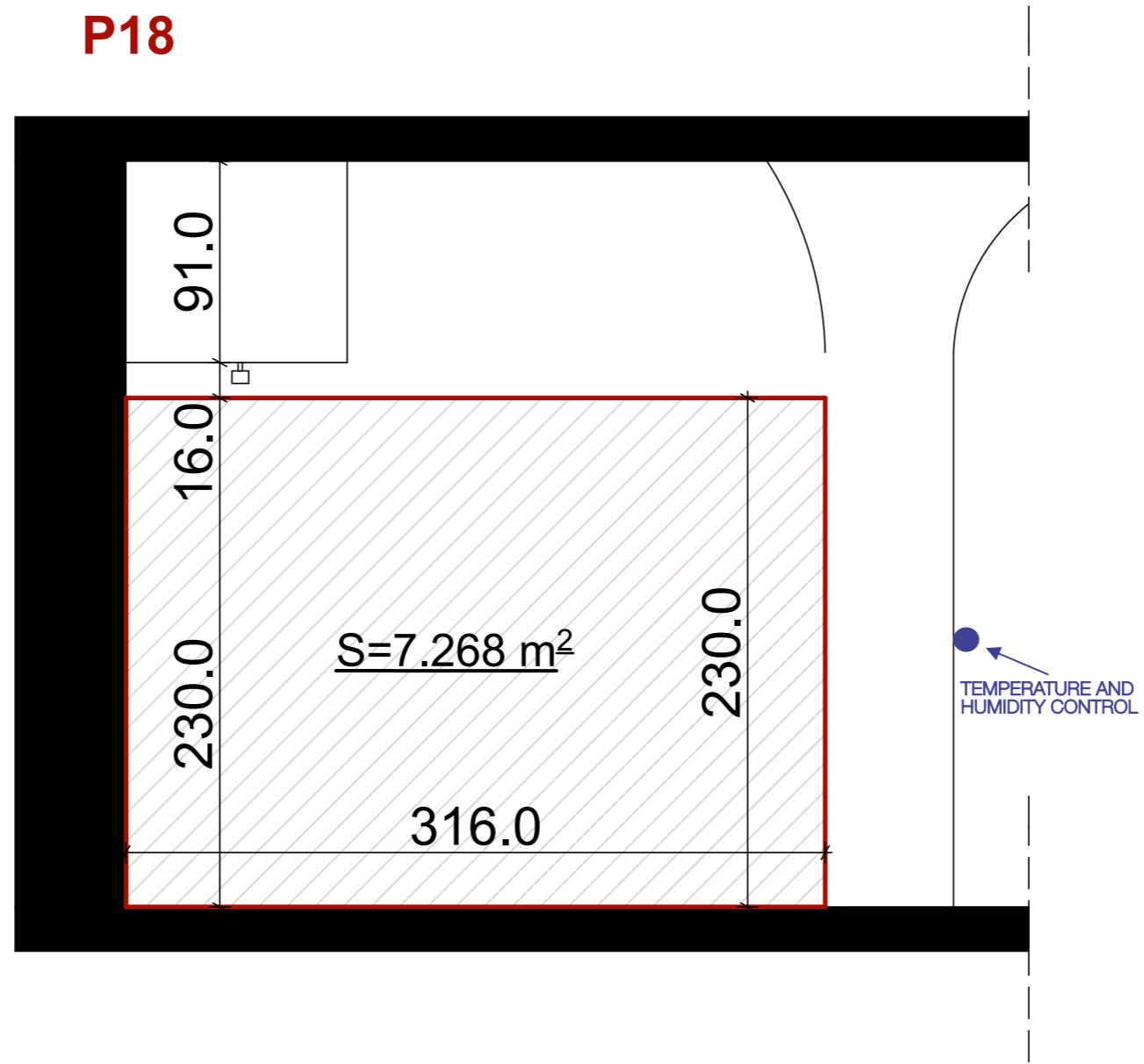
**P16**



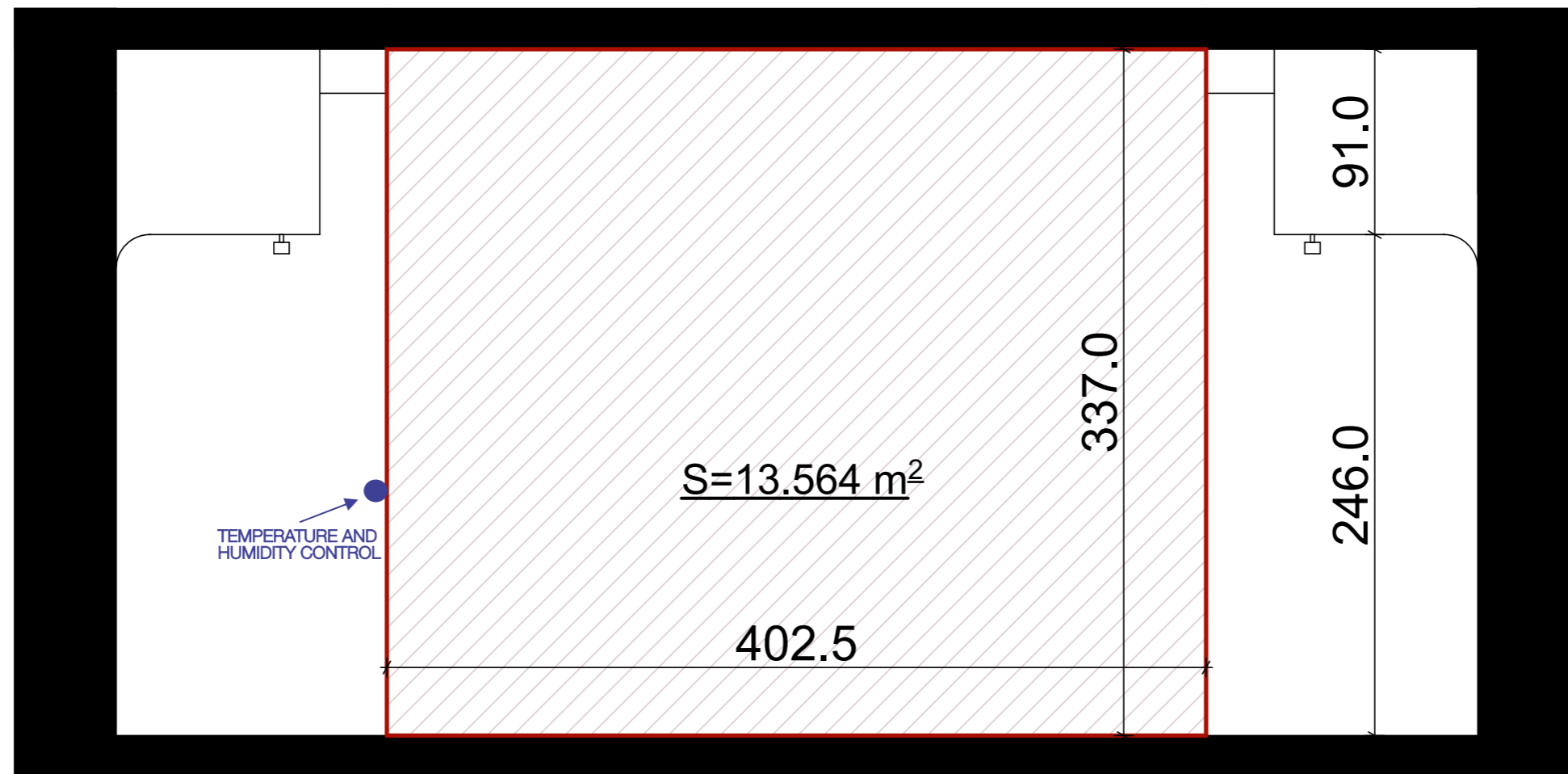
**P17**



**P18**

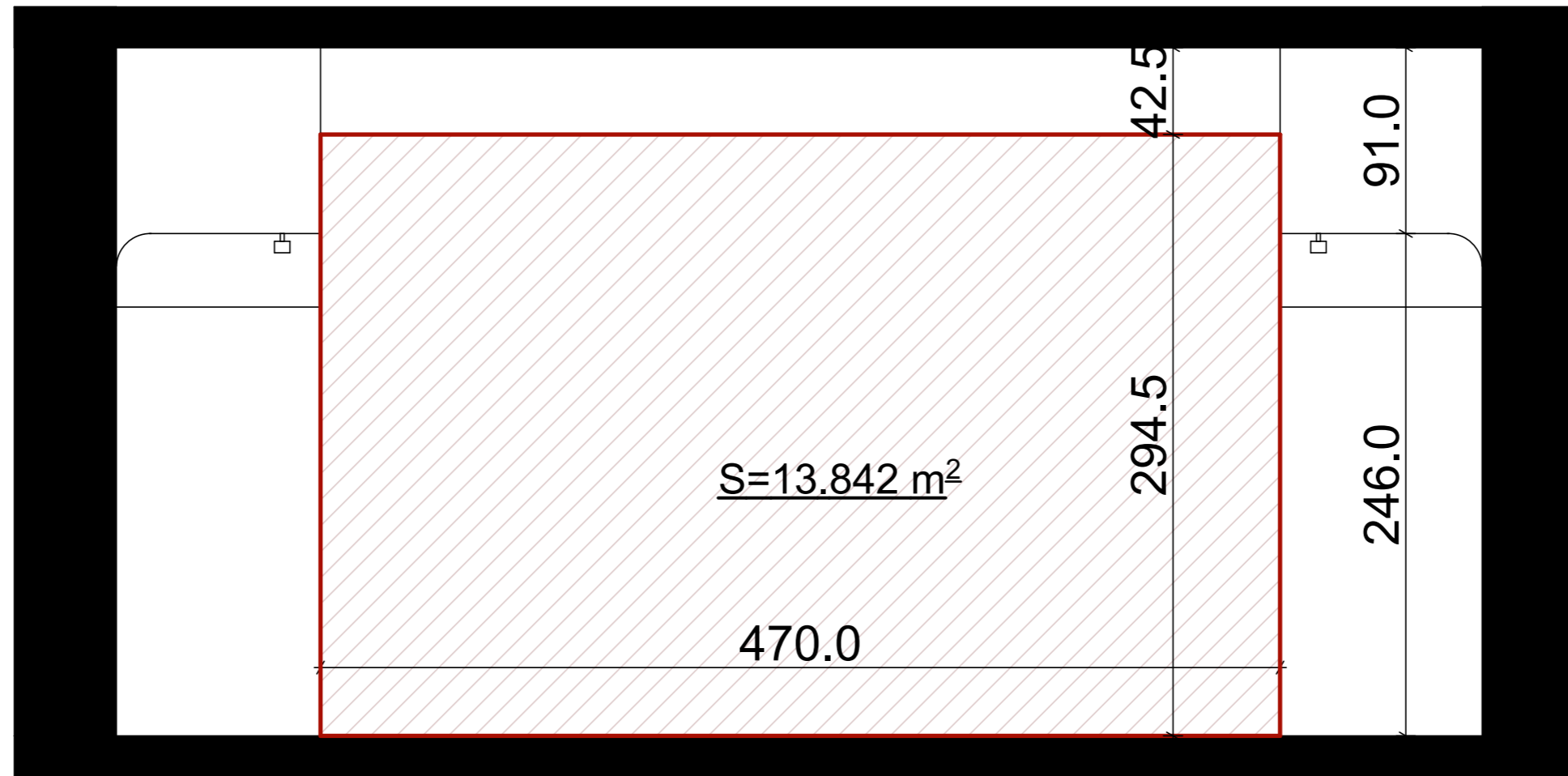


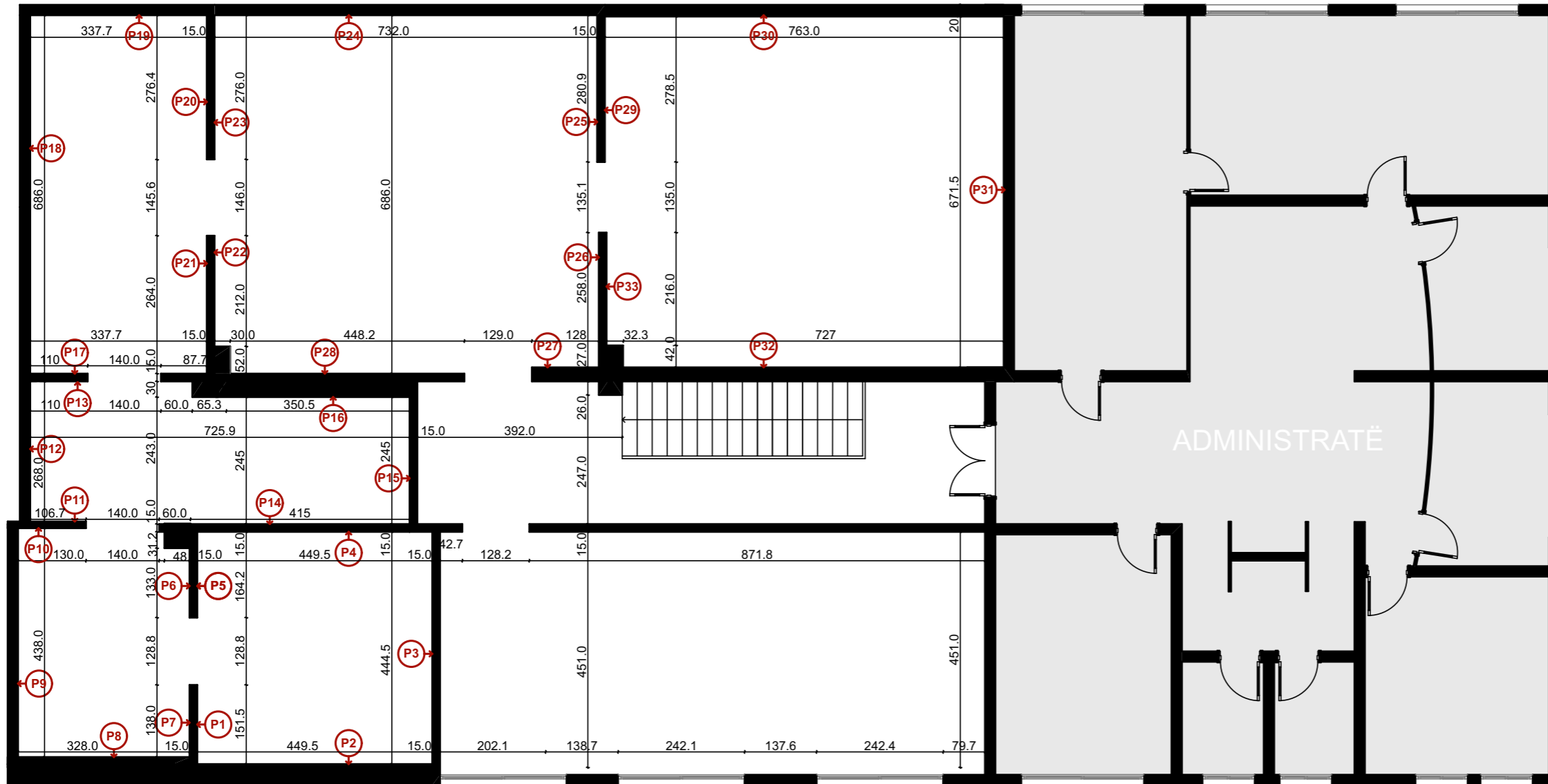
**P19**





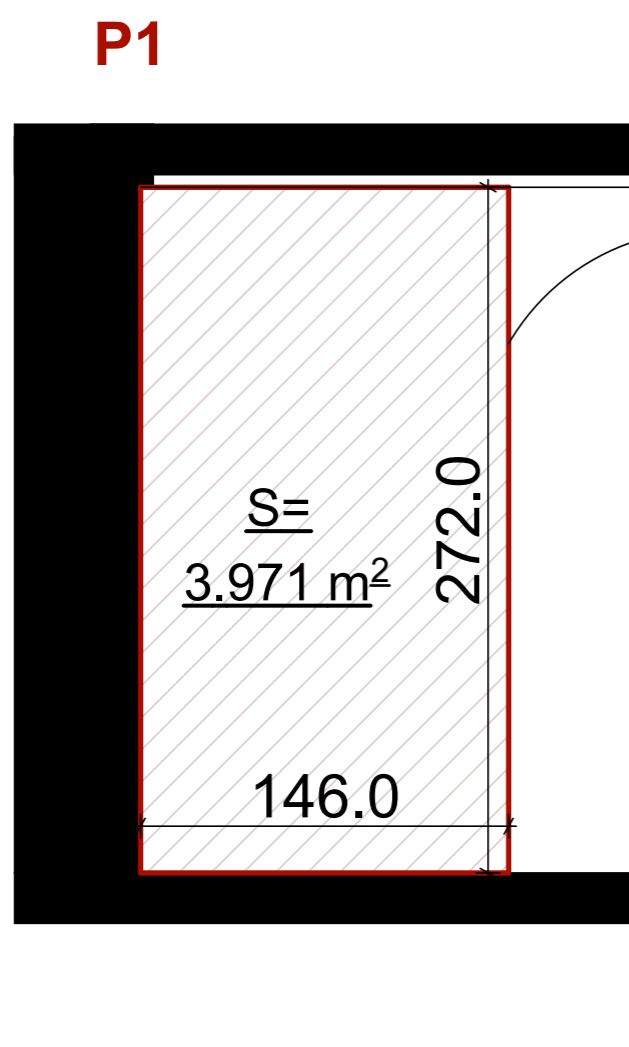
**P20**



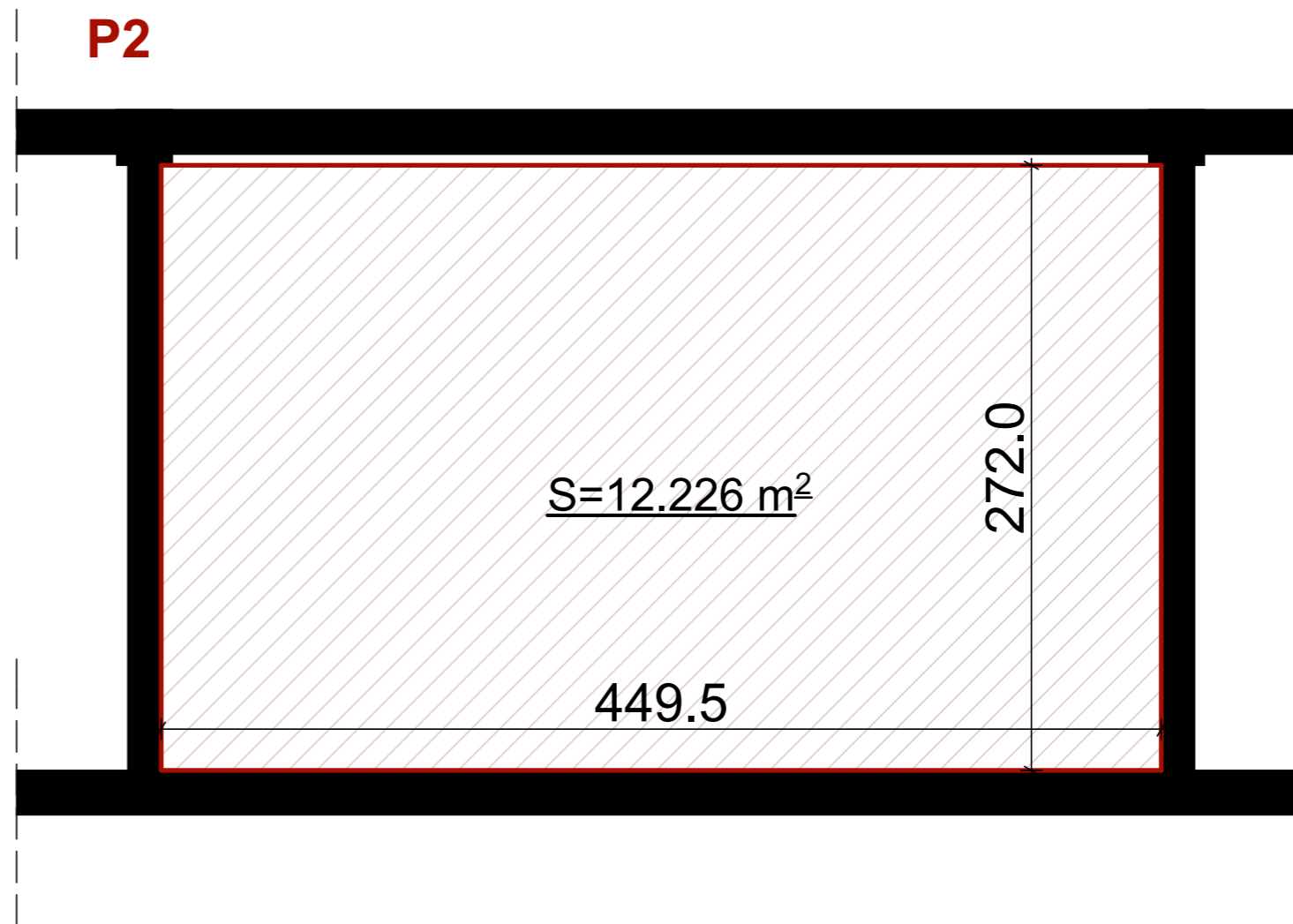


POZICIONI	SASIA	SIPËRFAQE	POZICIONI	SASIA	SIPËRFAQE
P1	1	3.971m <sup>2</sup>	P18	1	17.150m <sup>2</sup>
P2	1	12.226m <sup>2</sup>	P19	1	8.443m <sup>2</sup>
P3	1	12.090m <sup>2</sup>	P20	1	6.889m <sup>2</sup>
P4	1	12.226m <sup>2</sup>	P21	1	6.589m <sup>2</sup>
P5	1	4.379m <sup>2</sup>	P22	1	5.766m <sup>2</sup>
P6	1	3.618m <sup>2</sup>	P23	1	7.507m <sup>2</sup>
P7	1	3.754m <sup>2</sup>	P24	1	7.643m <sup>2</sup>
P8	1	8.922m <sup>2</sup>	P25	1	19.910m <sup>2</sup>
P9	1	11.914m <sup>2</sup>	P26	1	7.018m <sup>2</sup>
P10	1	3.536m <sup>2</sup>	P27	1	3.482m <sup>2</sup>
P11	1	2.619m <sup>2</sup>	P28	1	12.186m <sup>2</sup>
P12	1	6.7m <sup>2</sup>	P29	1	7.562m <sup>2</sup>
P13	1	2.746m <sup>2</sup>	P30	1	20.740m <sup>2</sup>
P14	1	10.805m <sup>2</sup>	P31	1	18.659m <sup>2</sup>
P15	1	6.395m <sup>2</sup>	P32	1	19.774m <sup>2</sup>
P16	1	9.148m <sup>2</sup>	P33	1	5.875m <sup>2</sup>
P17	1	2.750m <sup>2</sup>			
<b>TOTAL SIPËRFAQE</b>			<b>292.992m<sup>2</sup></b>		
<b>TOTAL SIPËRFAQE NË DY ETAZHAT</b>			<b>563.795m<sup>2</sup></b>		

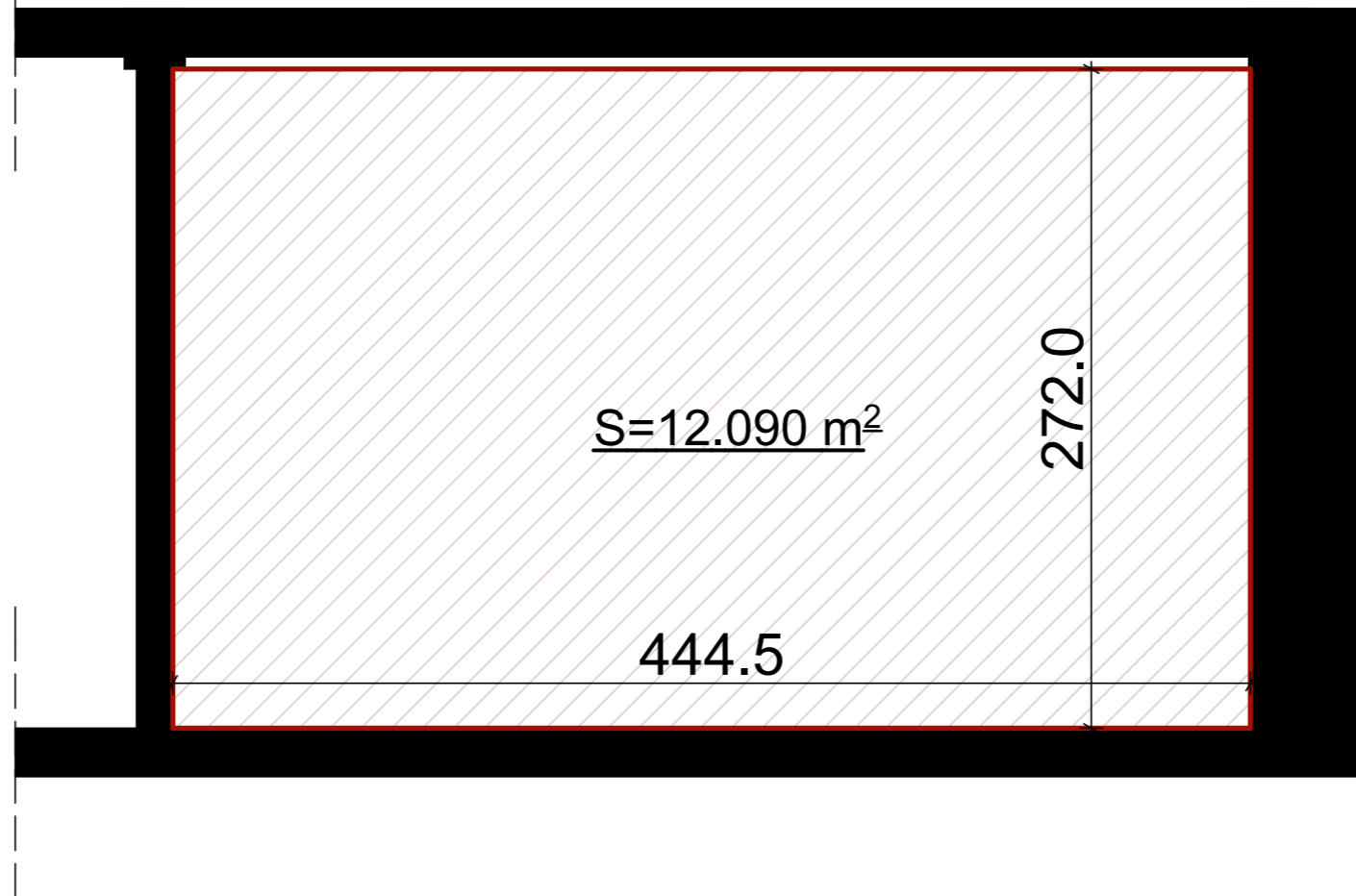
P1



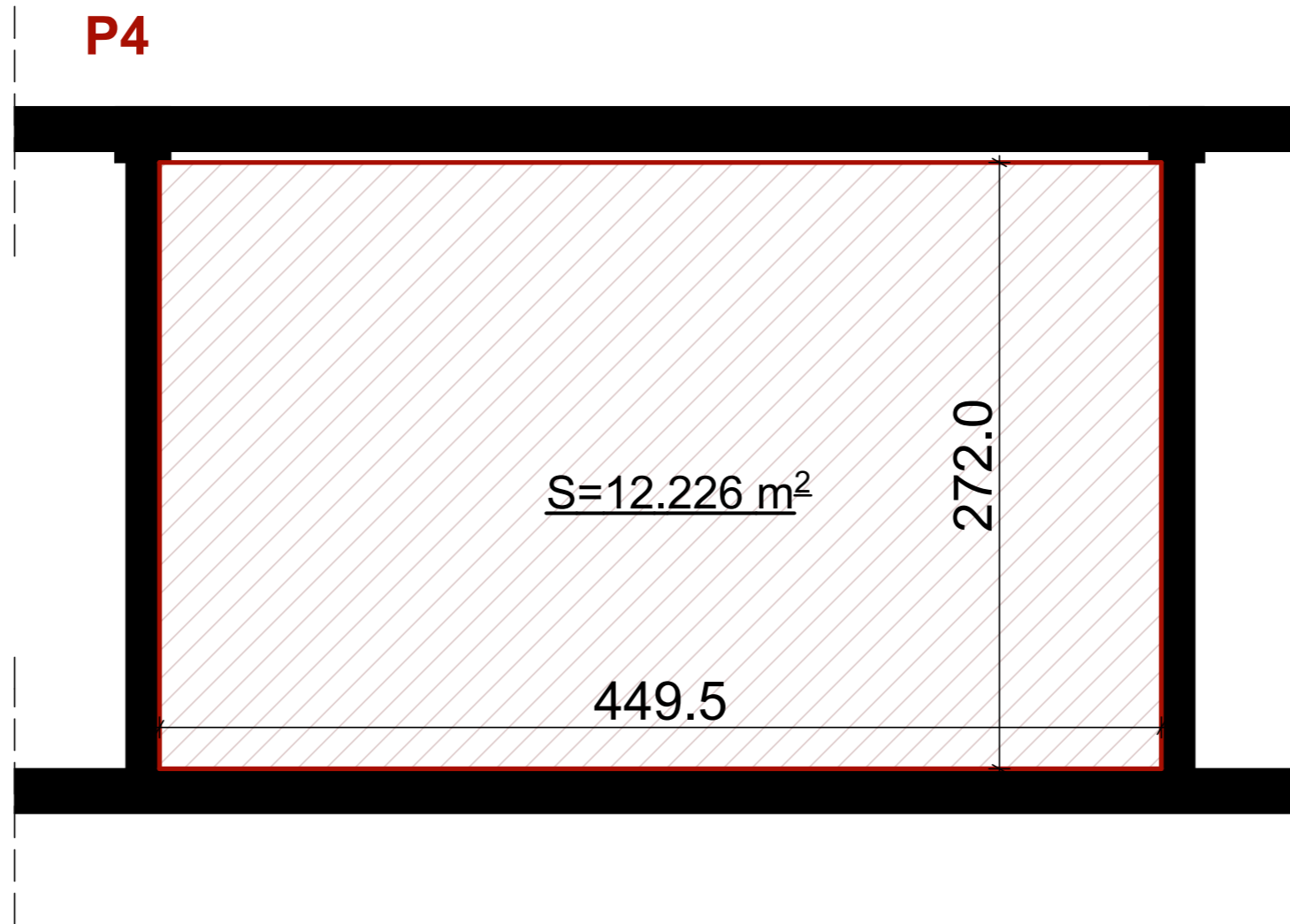
P2



**P3**



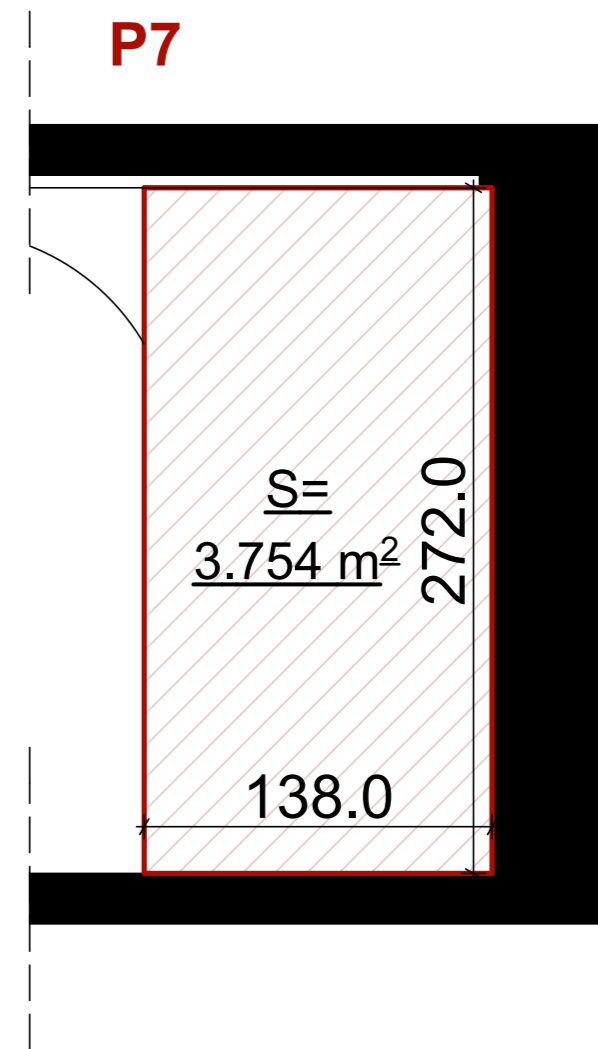
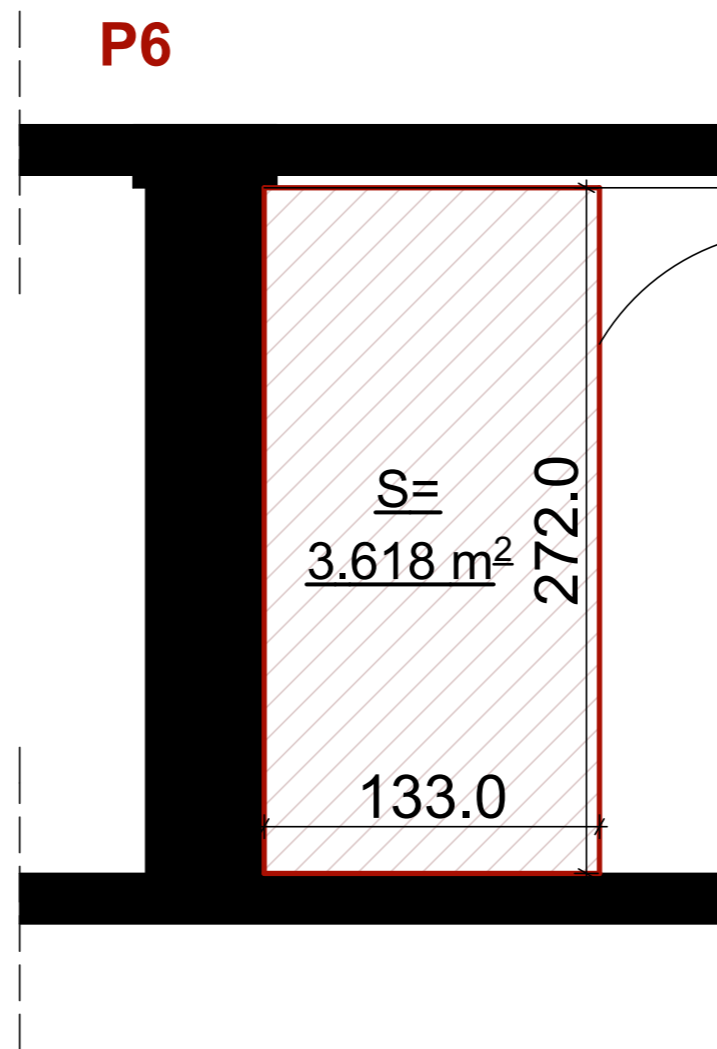
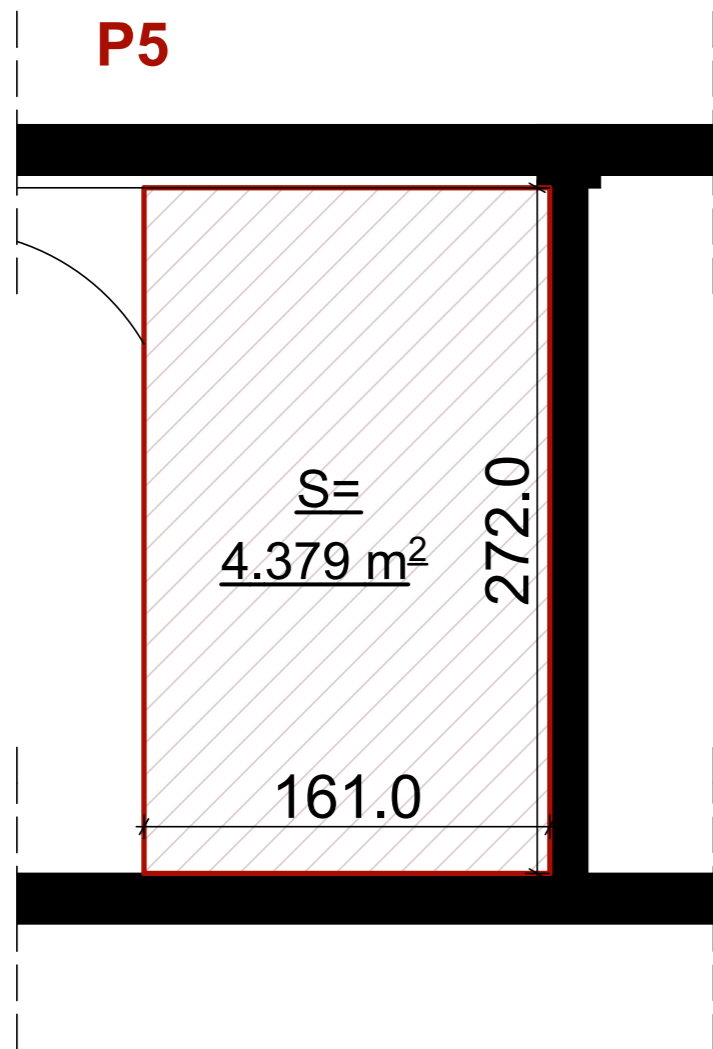
**P4**



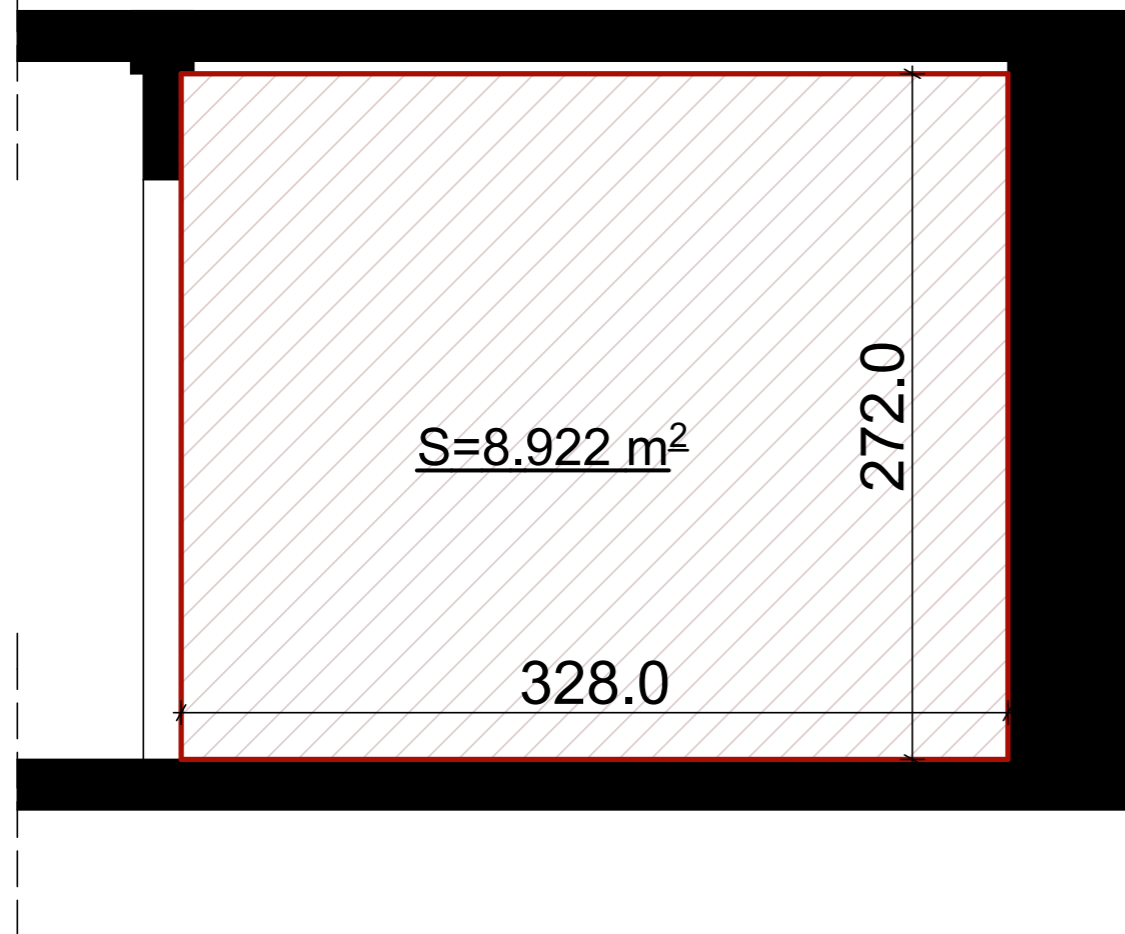
S=12.226 m<sup>2</sup>

272.0

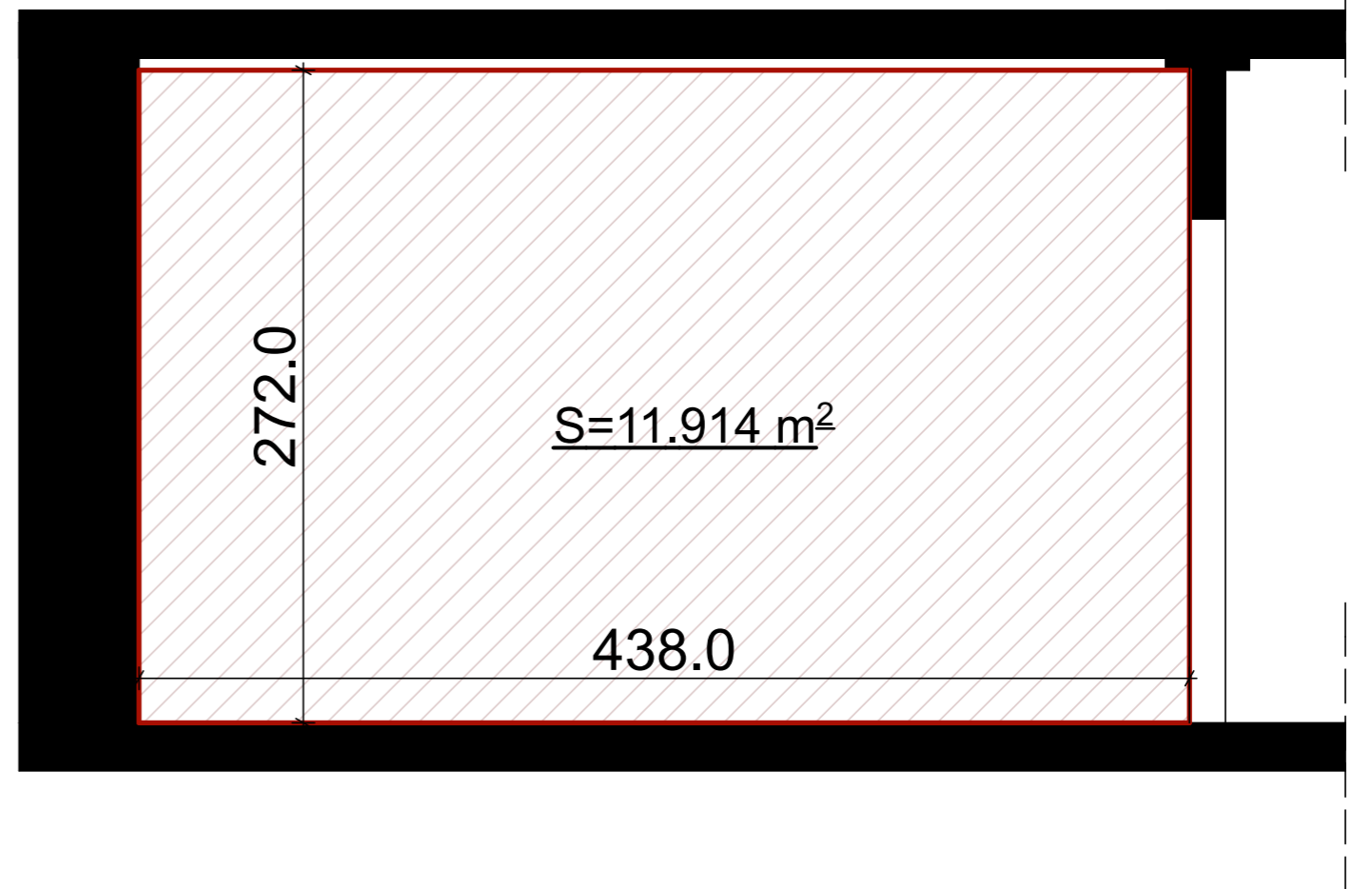
449.5



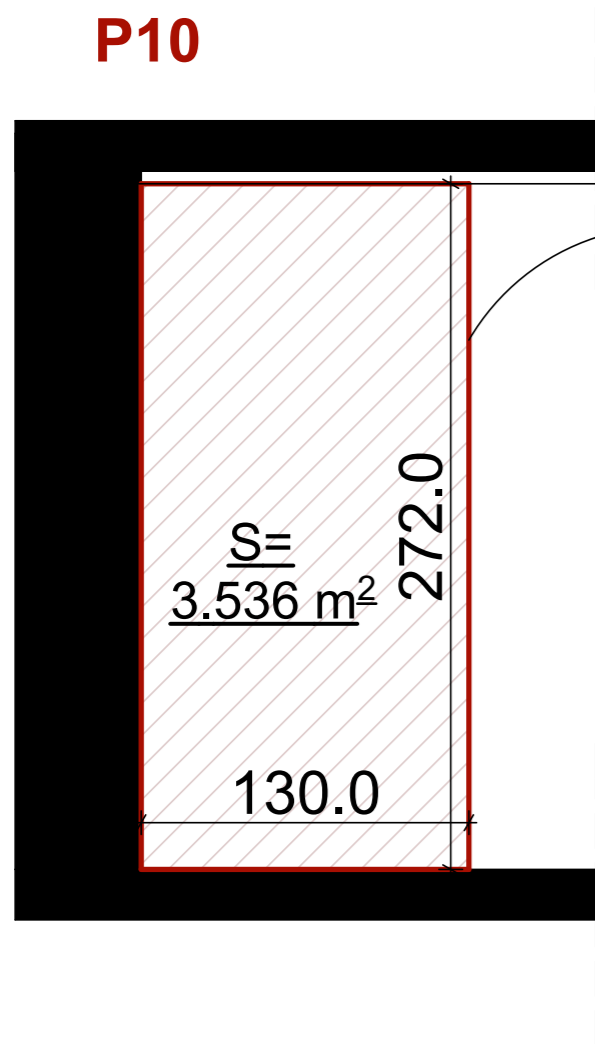
P8



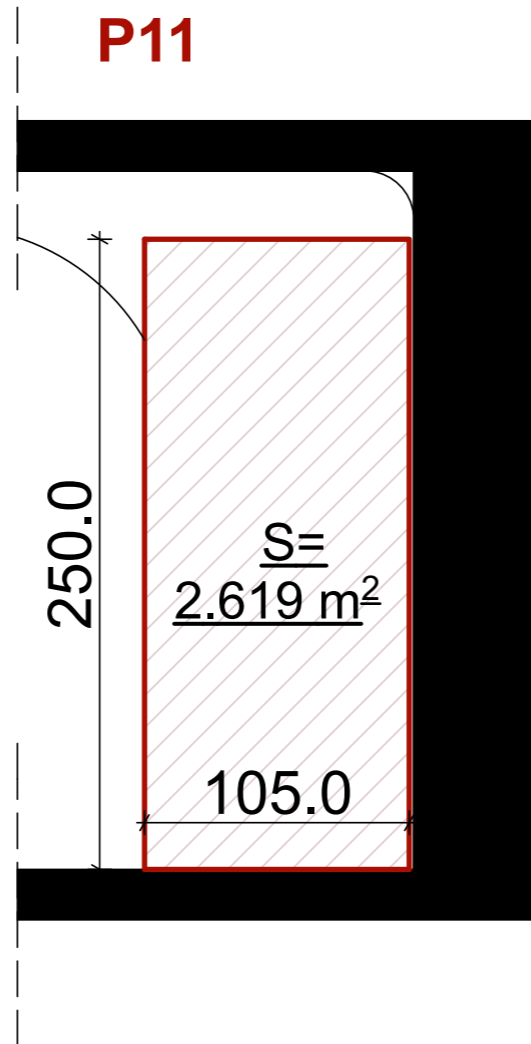
P9



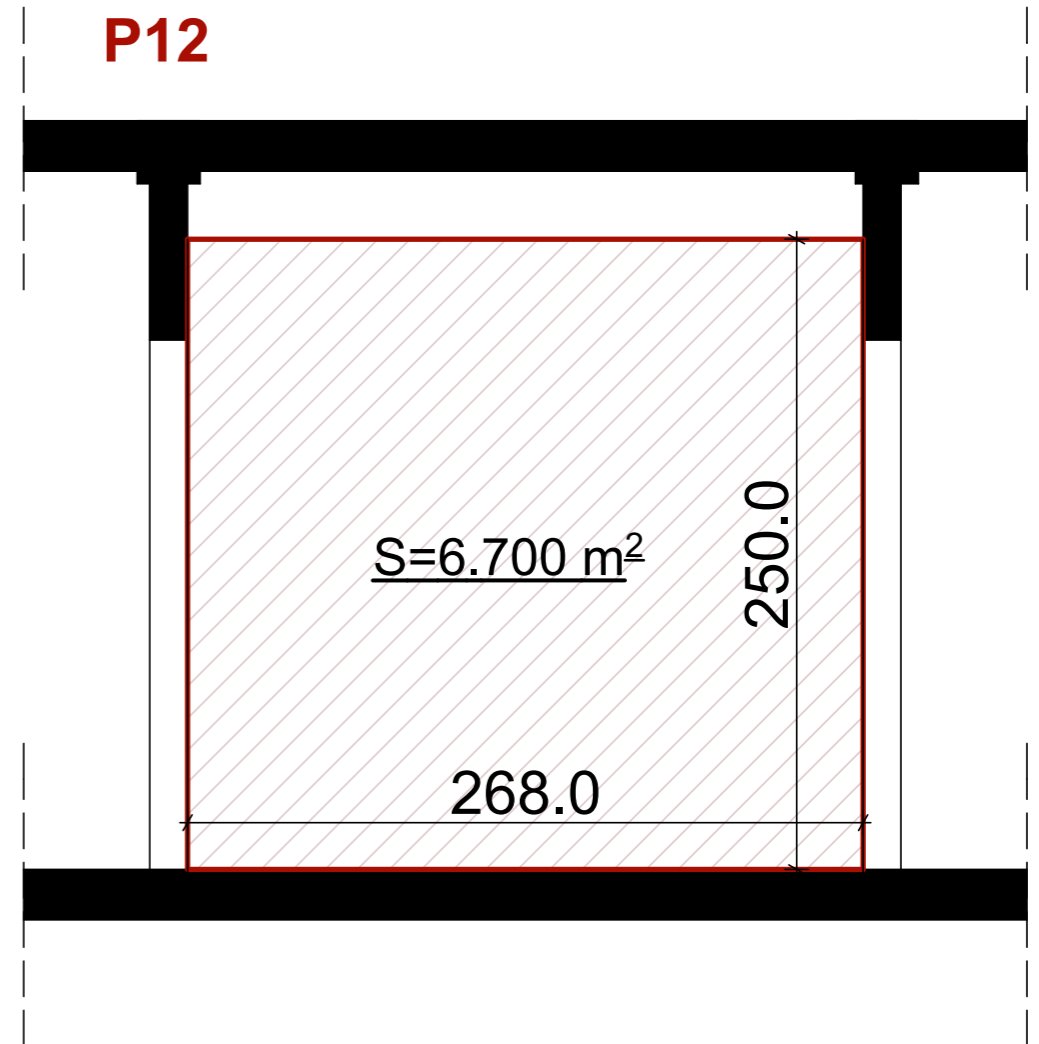
**P10**



**P11**

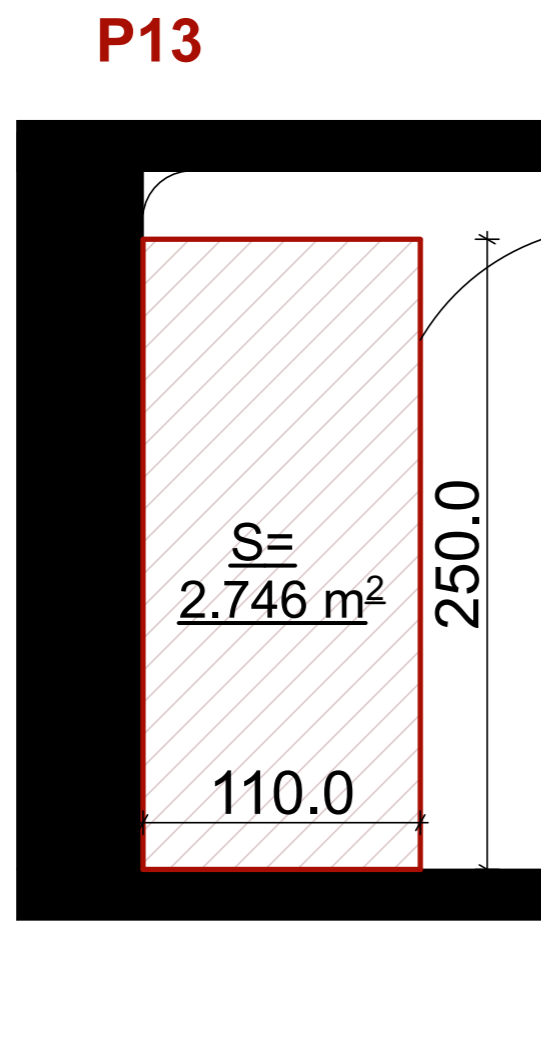


**P12**

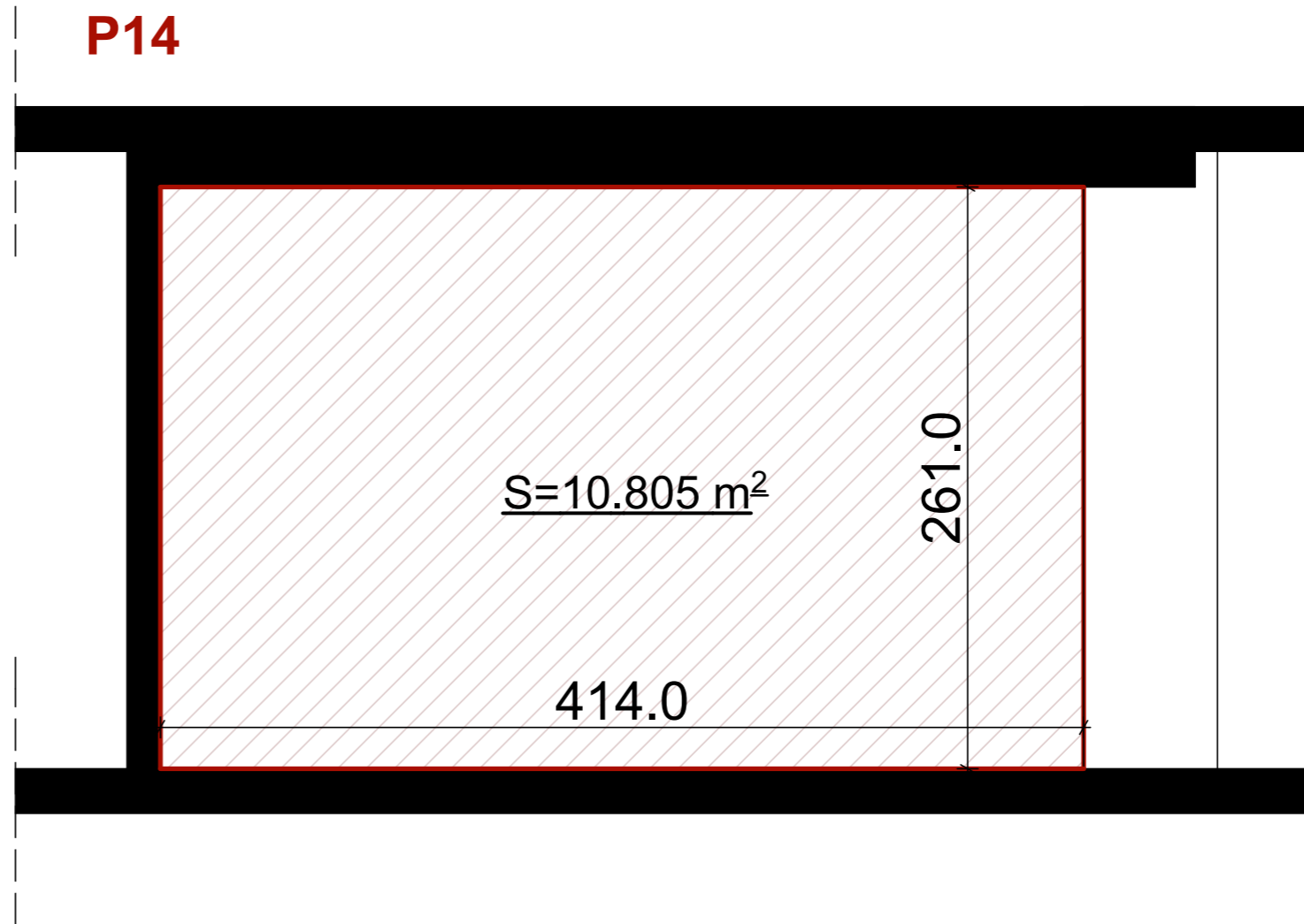


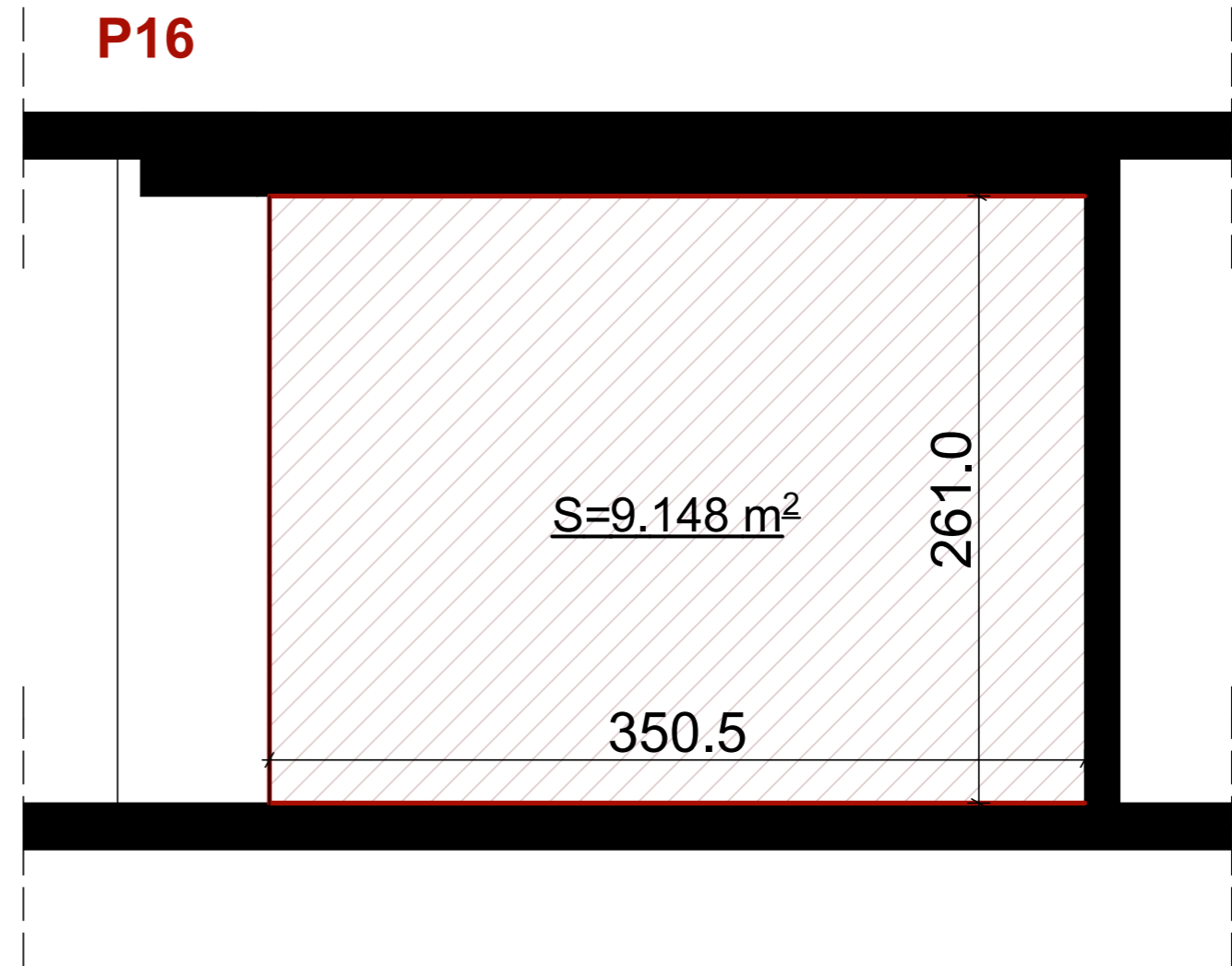
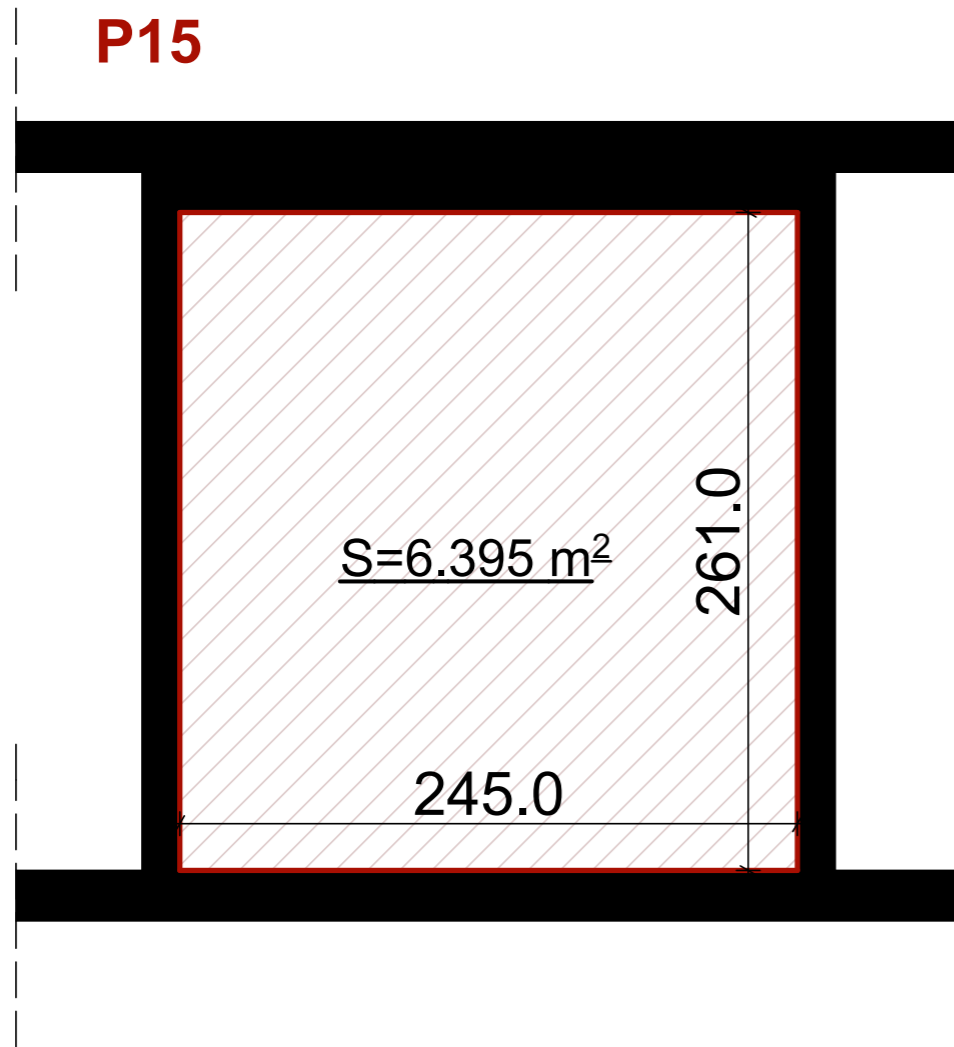


**P13**

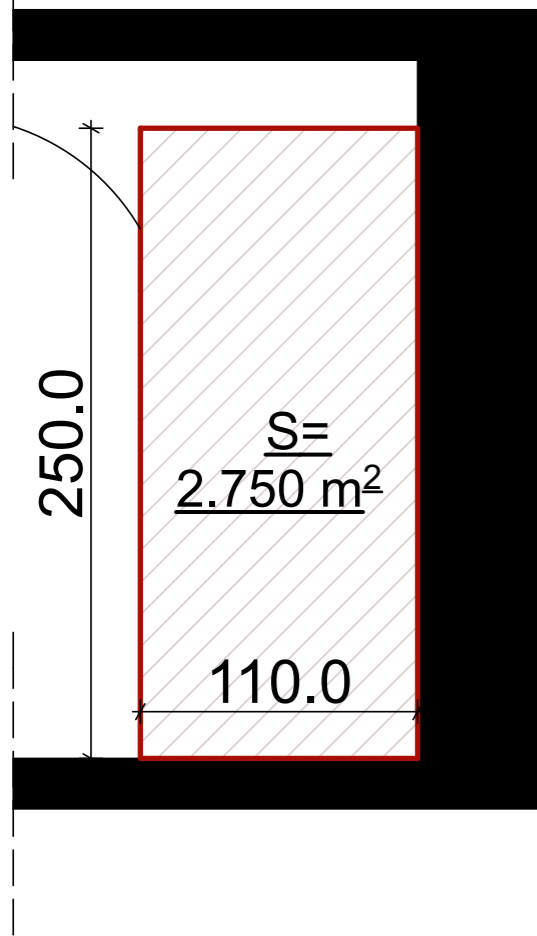


**P14**

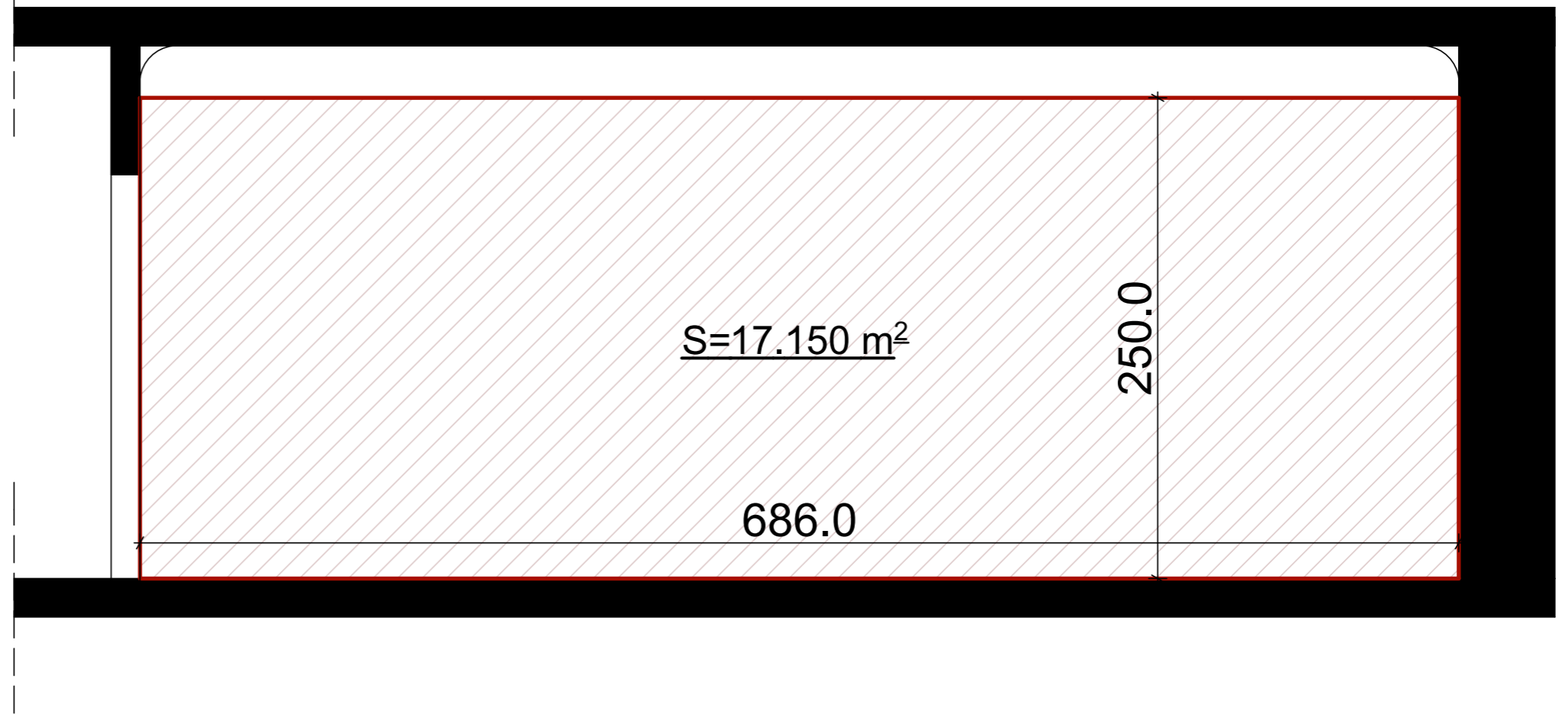




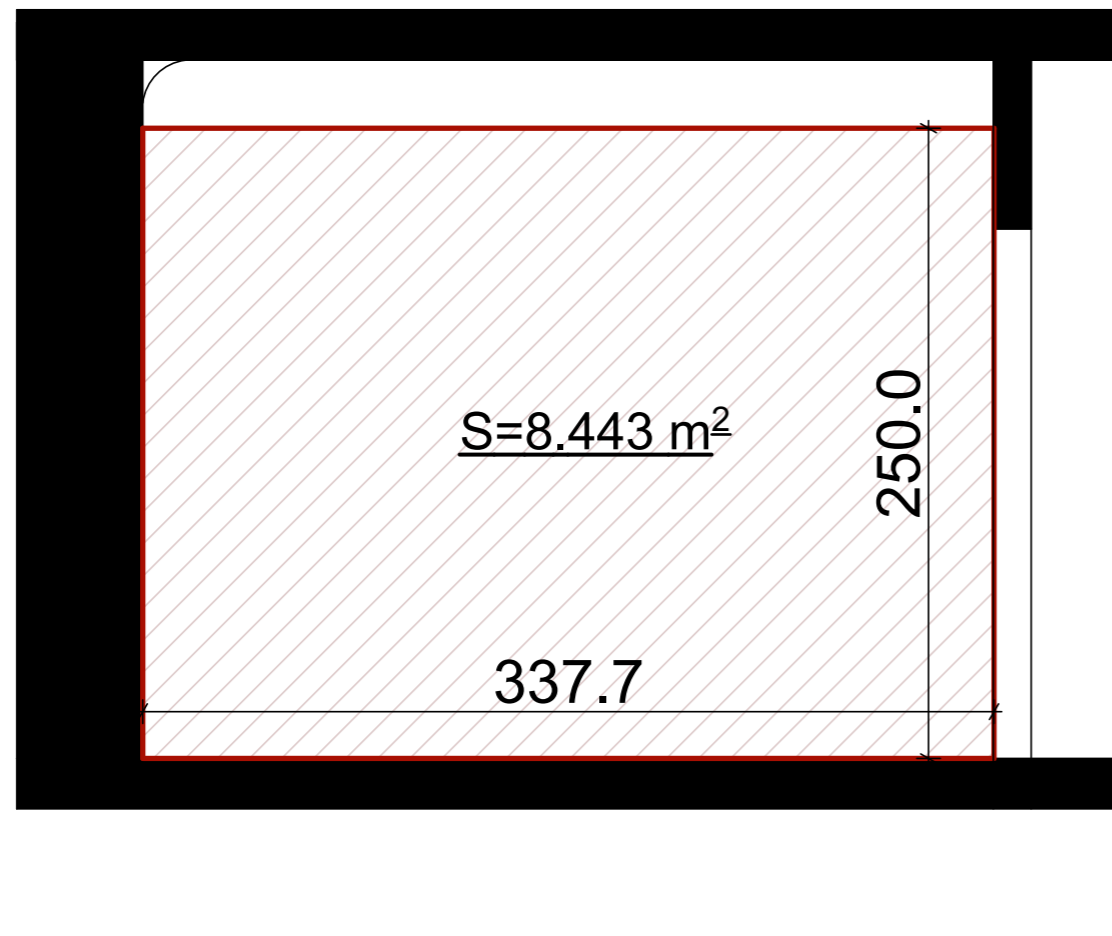
**P17**



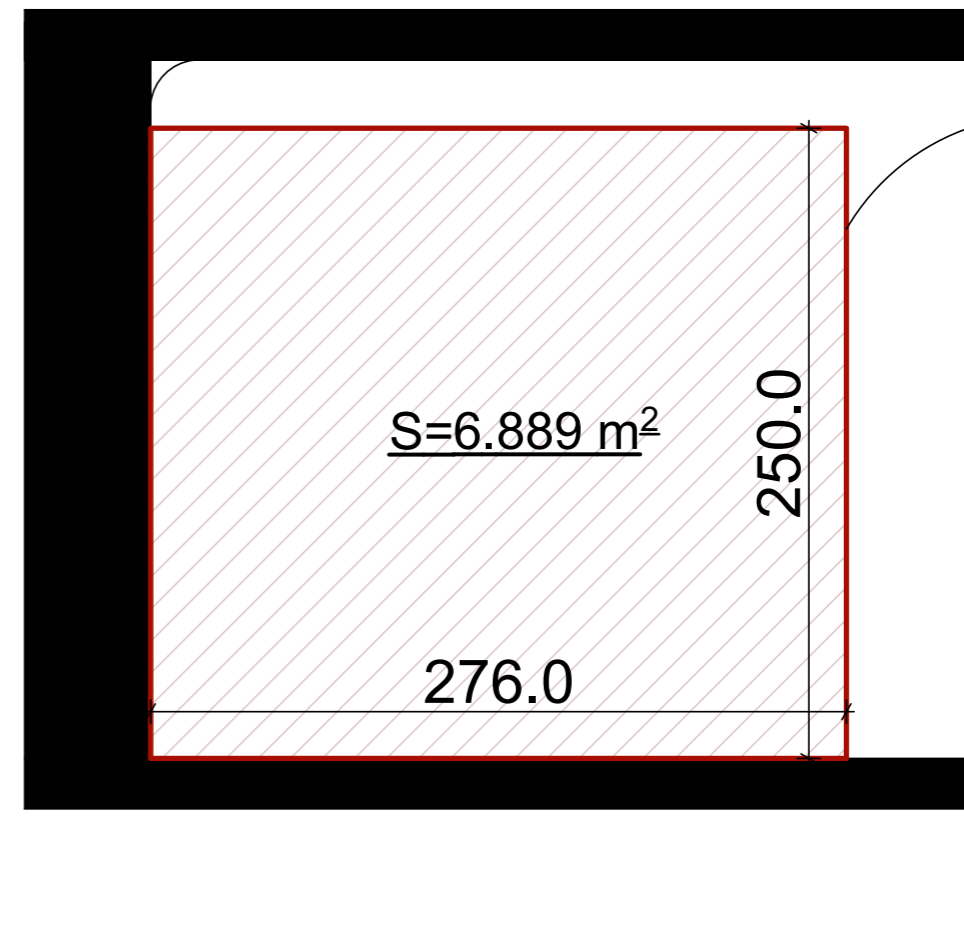
**P18**

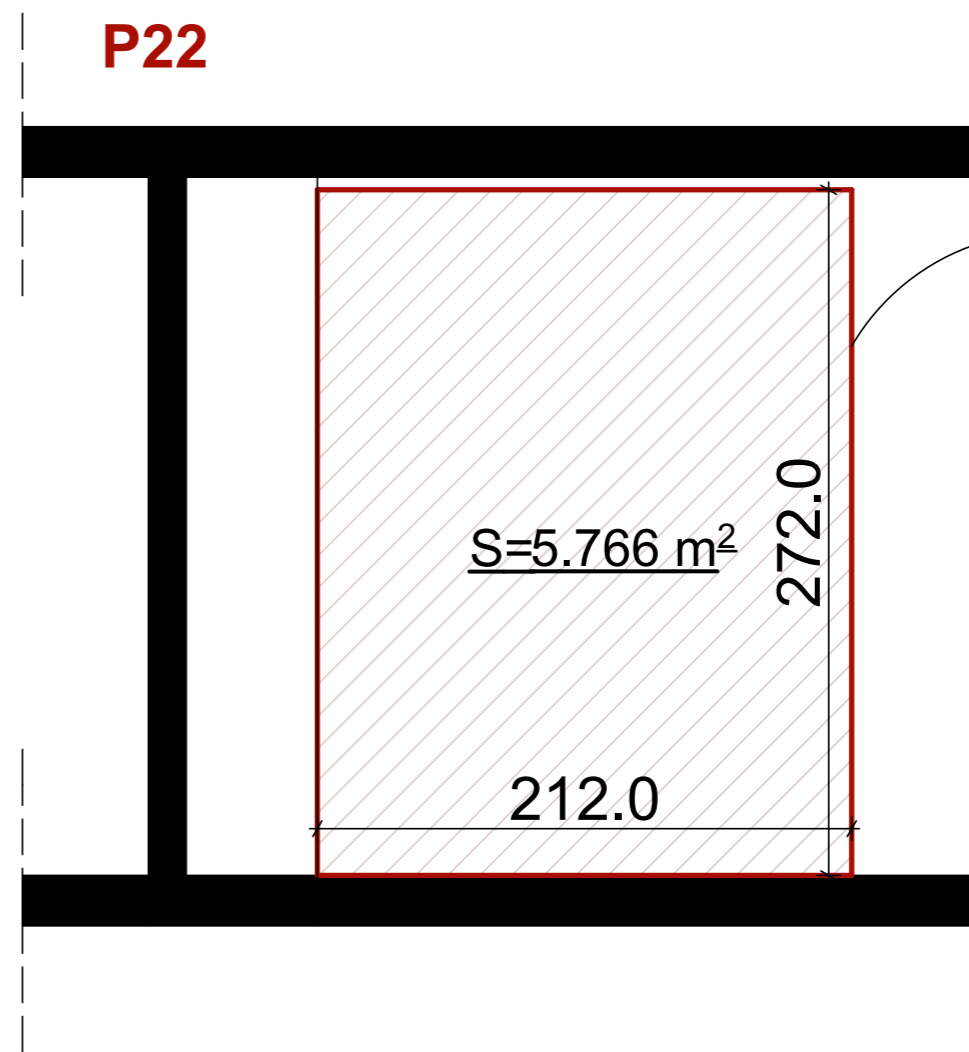
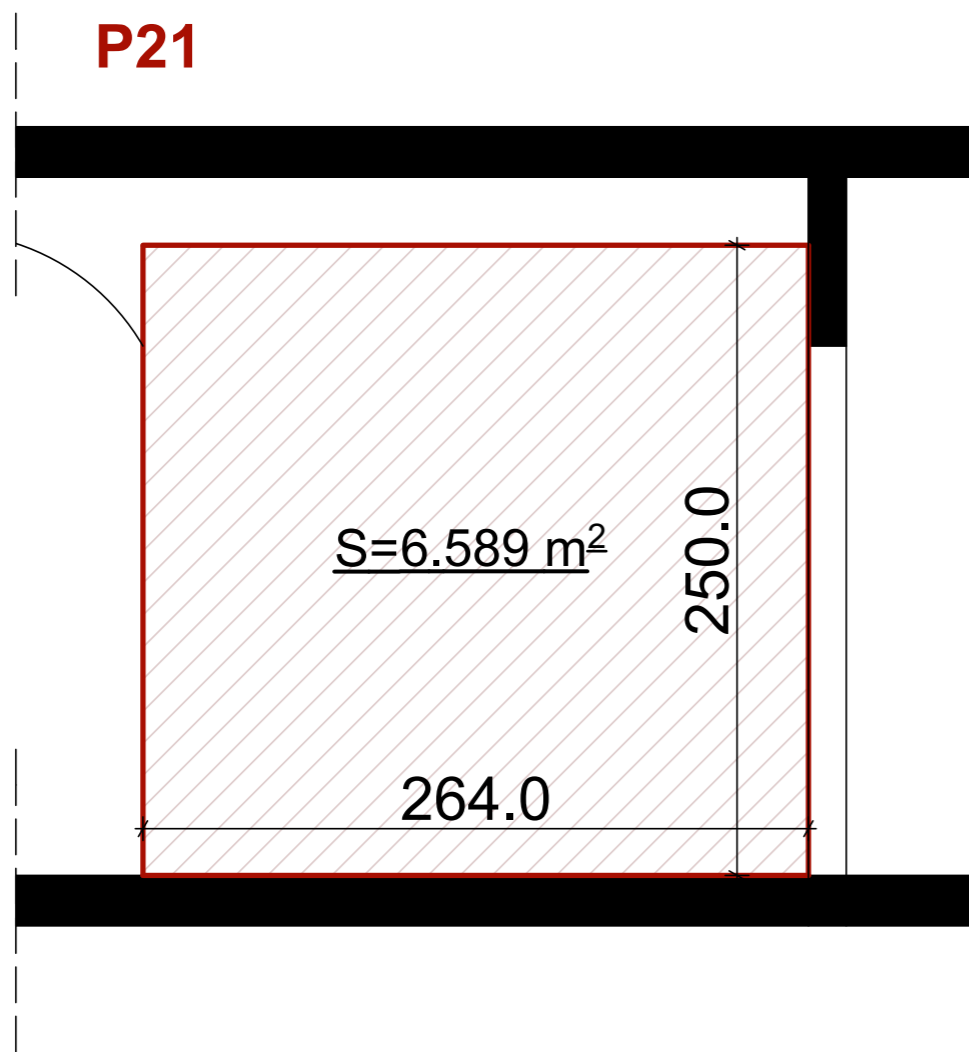


**P19**

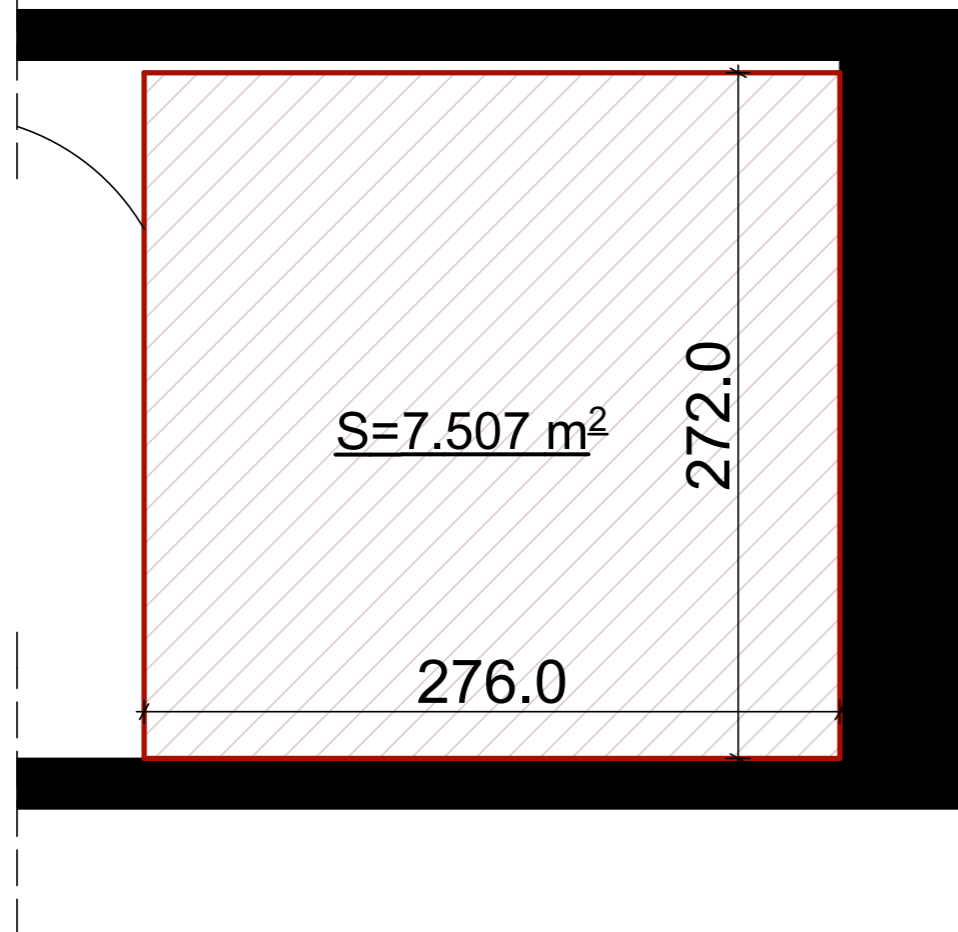


**P20**

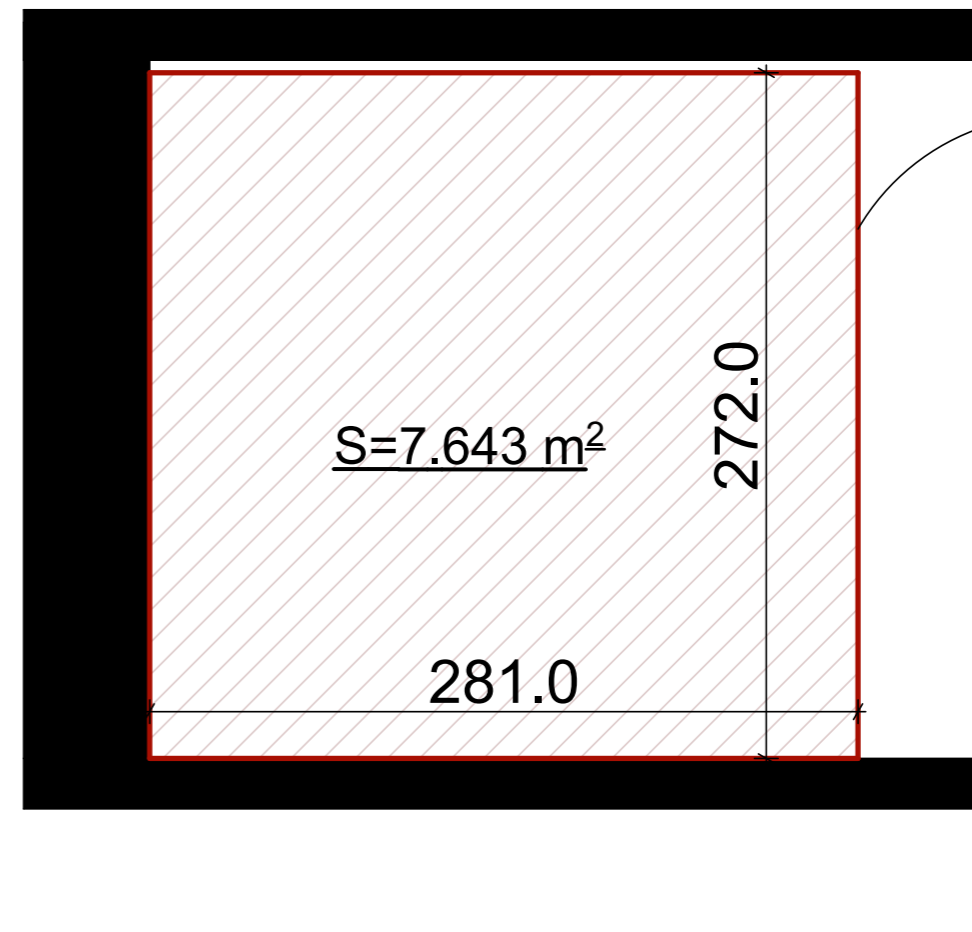




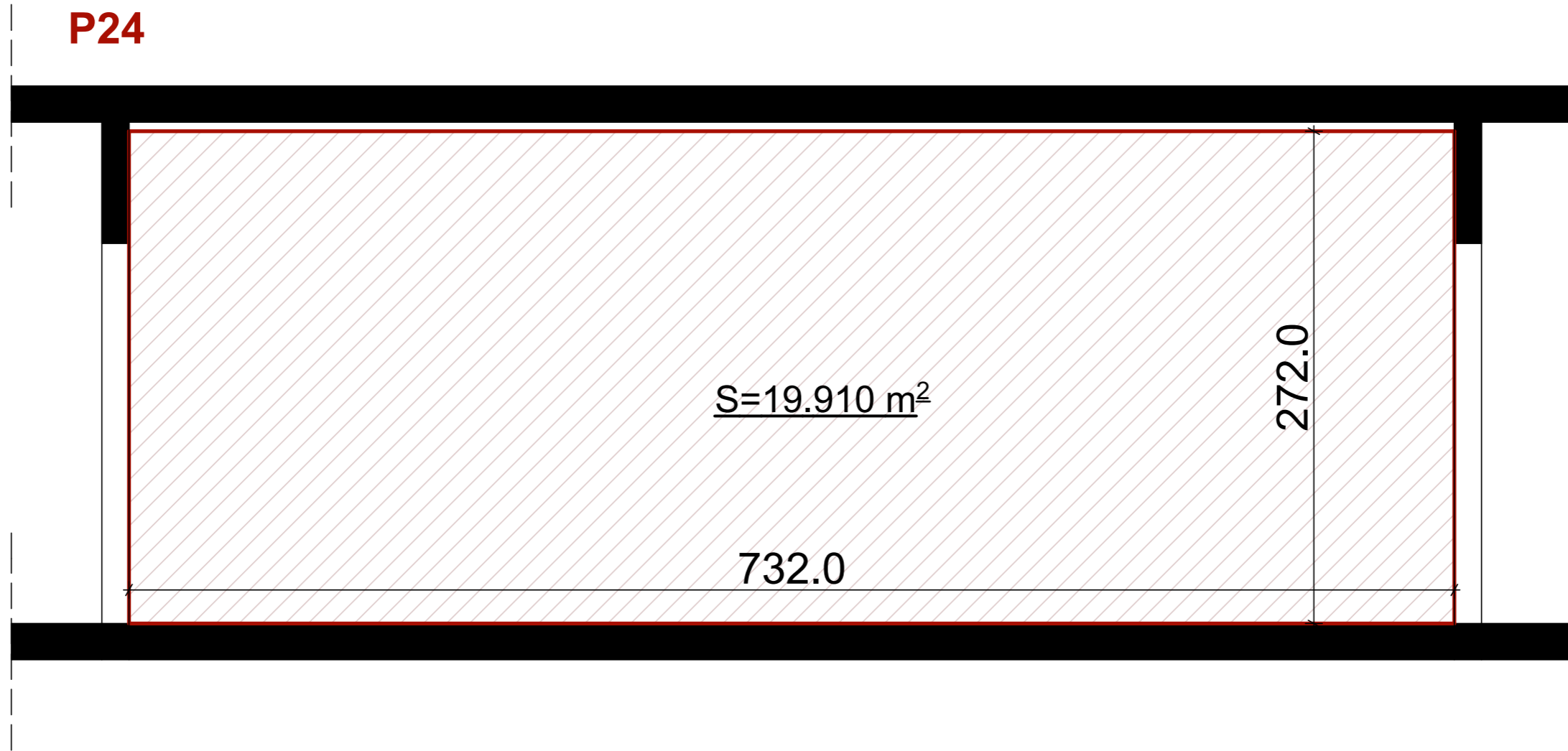
**P23**



**P25**



**P24**



S=19.910 m<sup>2</sup>

732.0

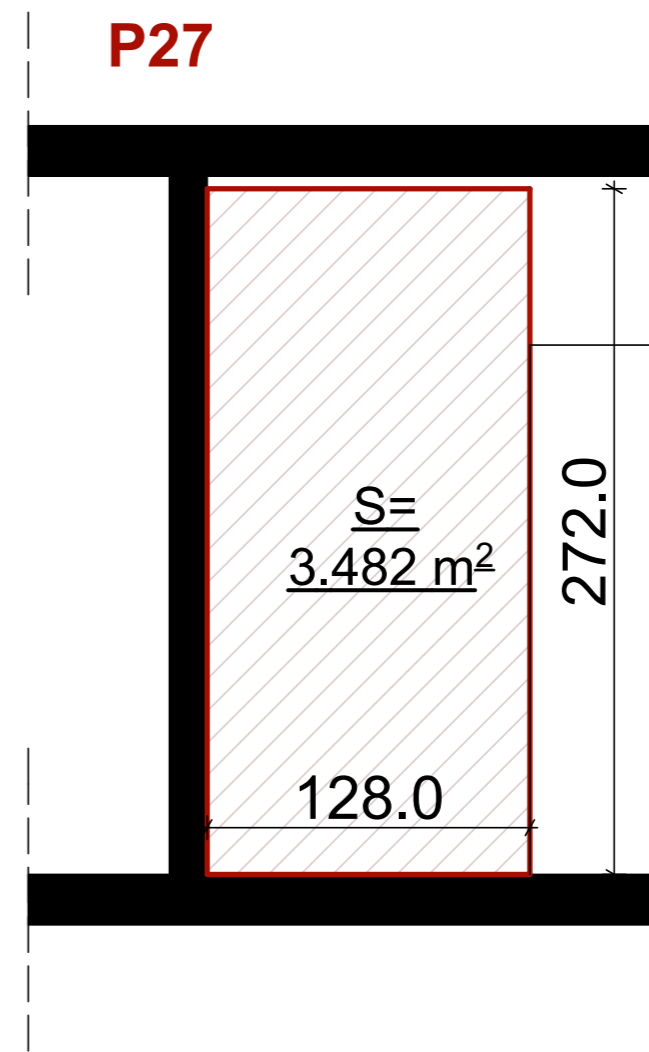
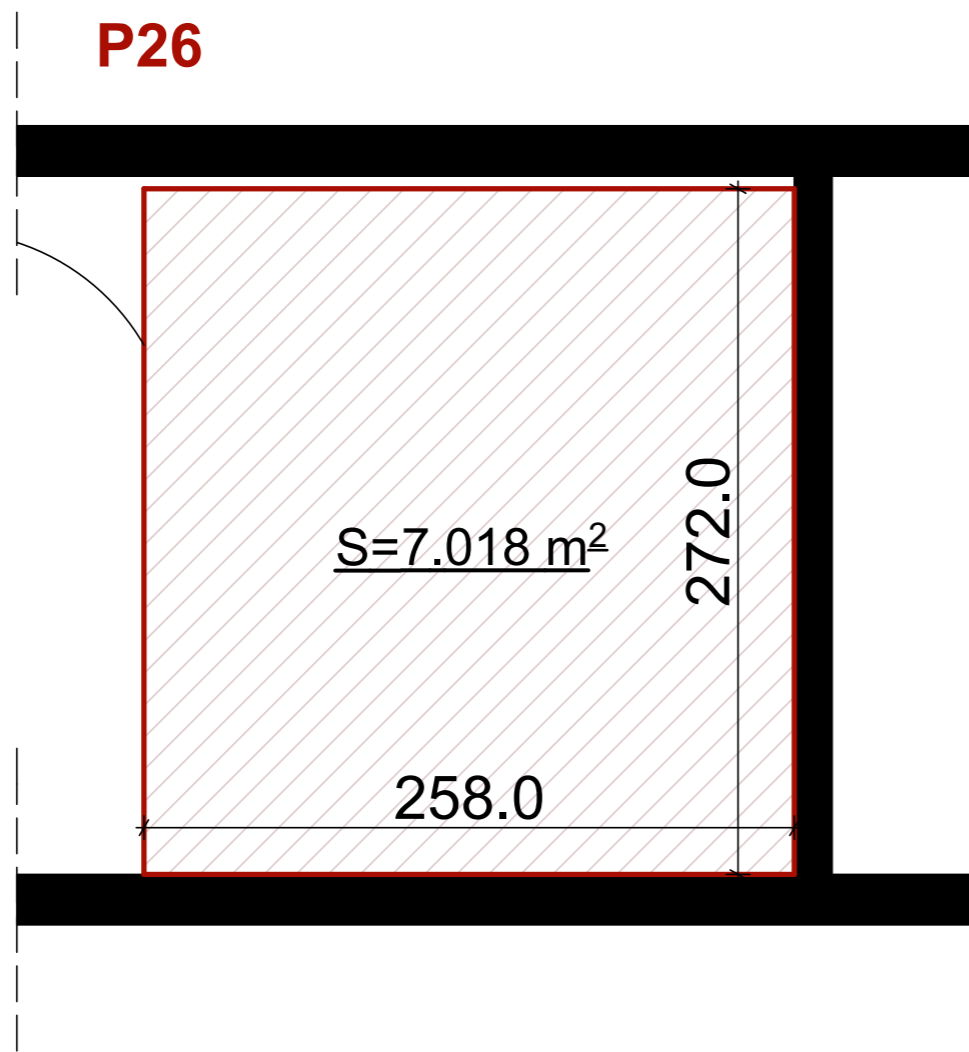
272.0

GALERIA KOMBËTARE  
E KOSOVËS

MATJA E HAPESIRAVE EKSPOZUESE

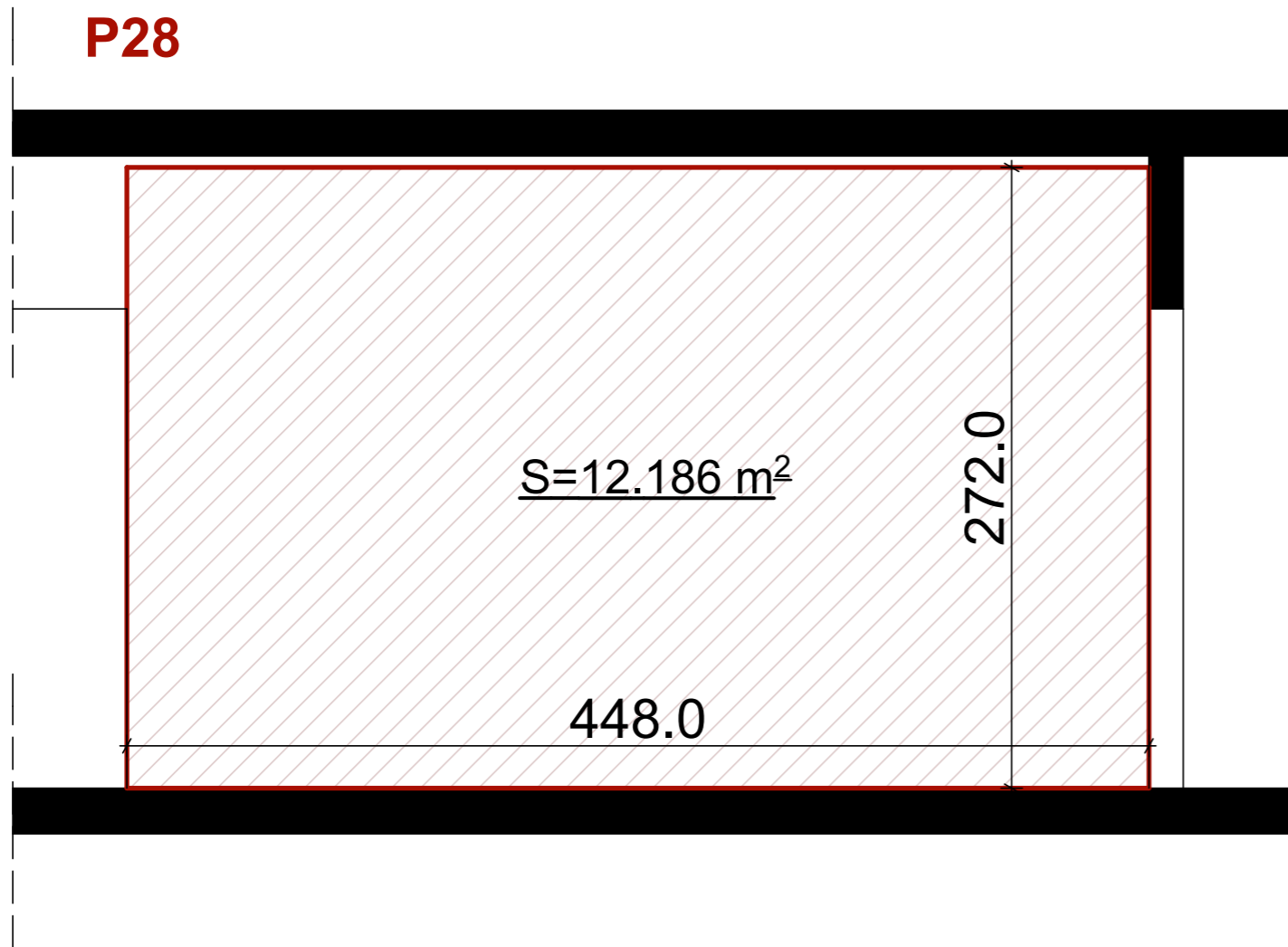
Plani i shtetit:  
Pozicioni 24

Nr i listit:	Plyesja:	Data:
30	P=1:30	Nentor 2016

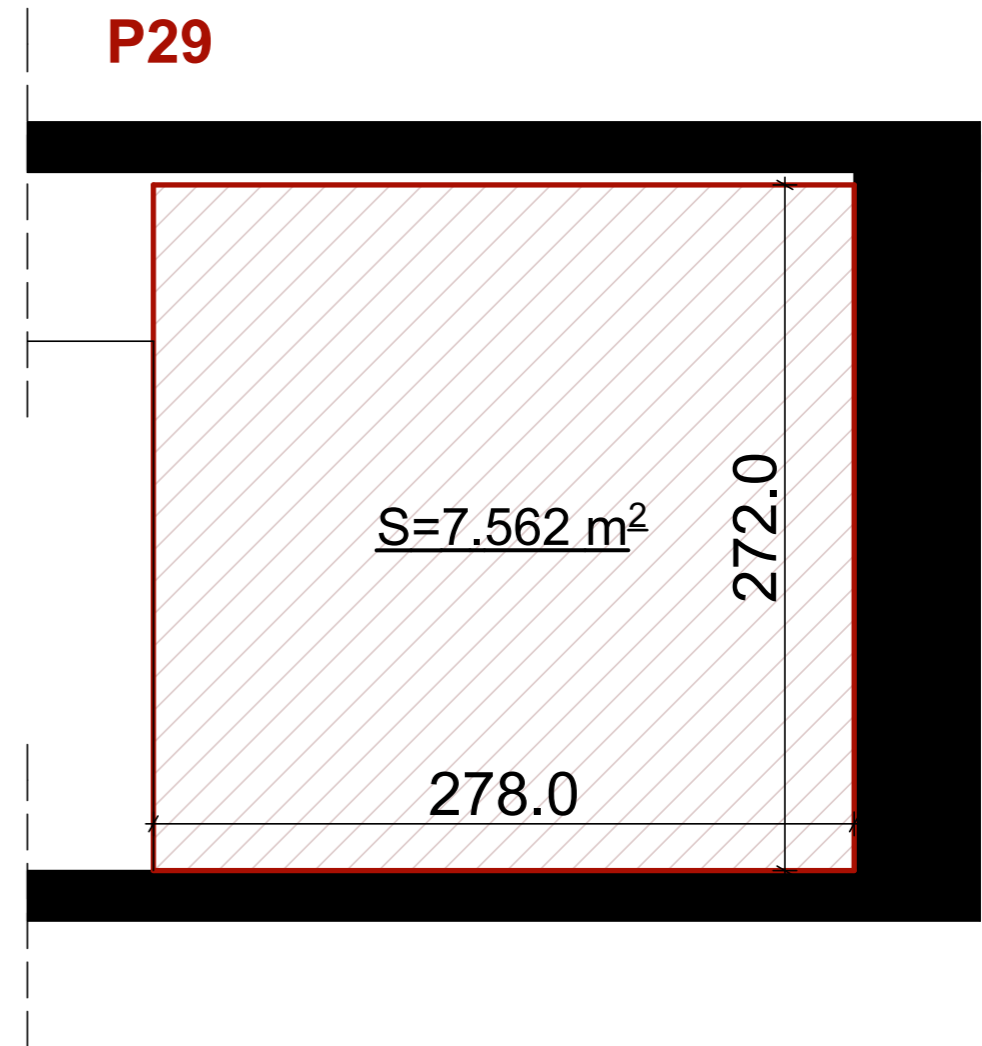




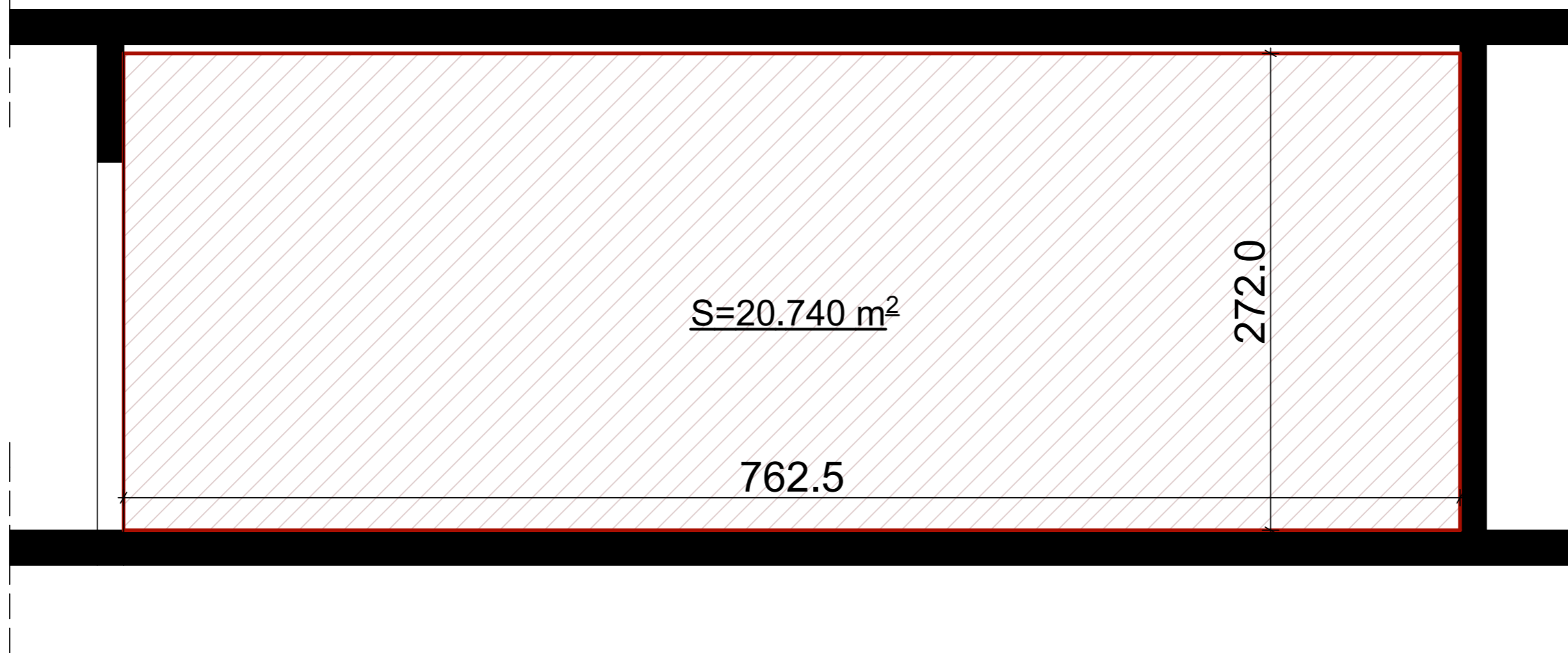
**P28**



**P29**



**P30**

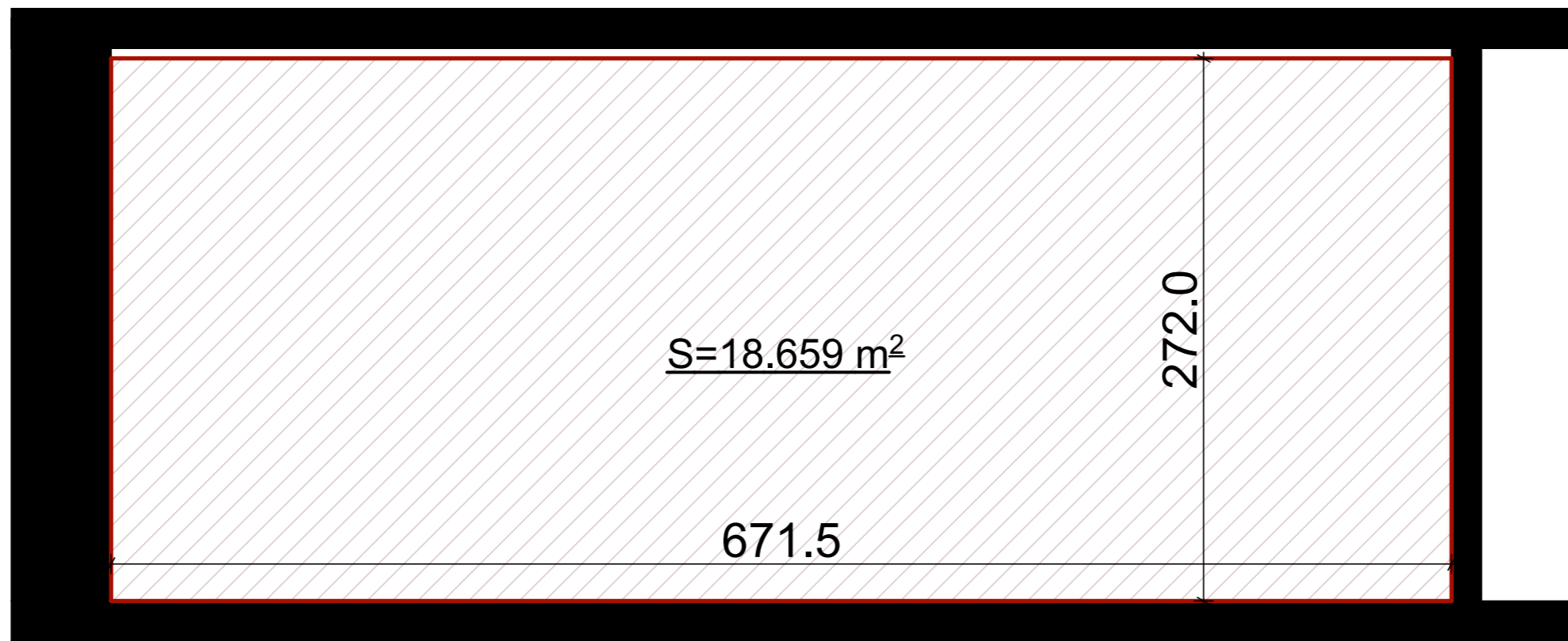


S=20.740 m<sup>2</sup>

762.5

272.0

**P31**

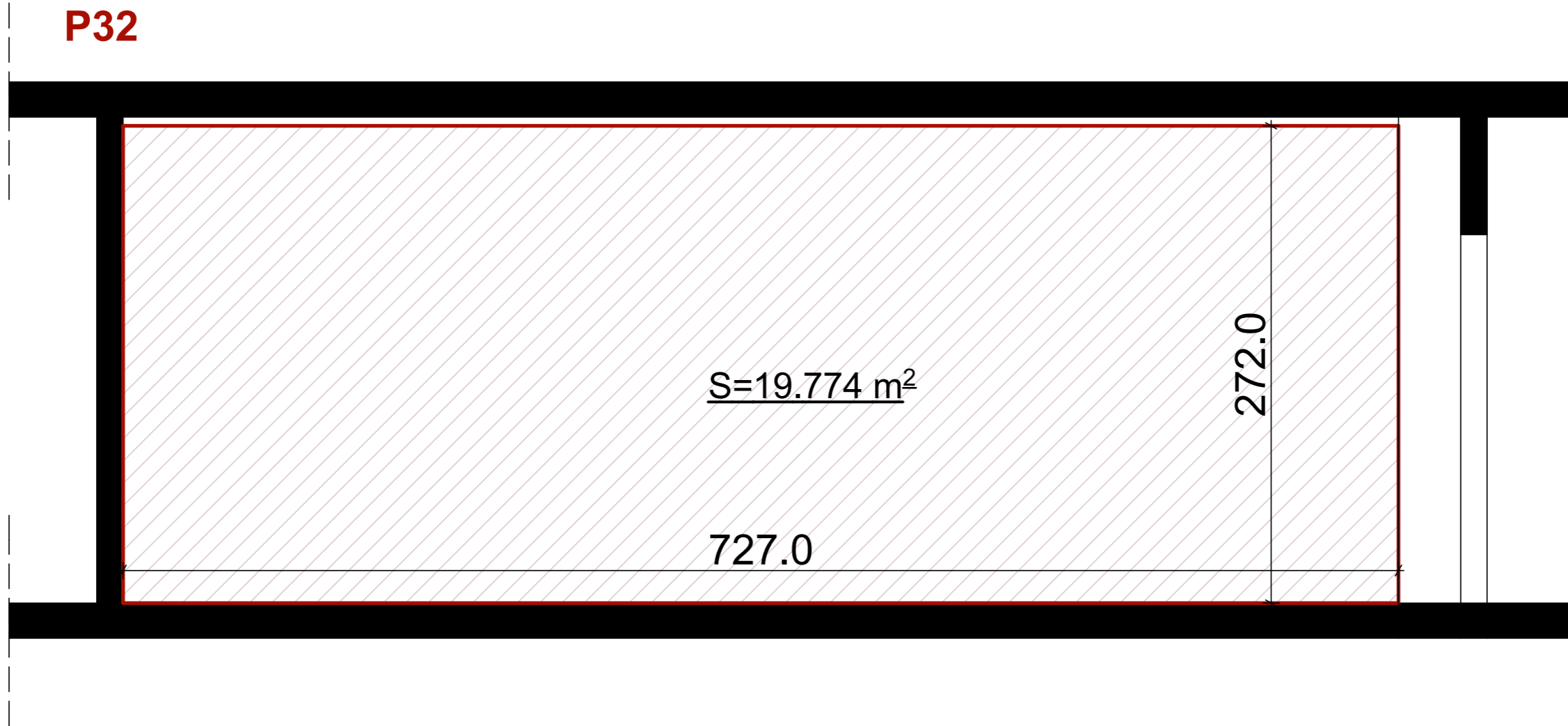


S=18.659 m<sup>2</sup>

671.5

272.0

**P32**



GALERIA KOMBËTARE  
E KOSOVËS

MATJA E HAPESIRAVE EKSPOZUESE

Planimetri  
Pozicioni 32

Nr i listit:	Plygje:	Data:
35	P=1:30	Nentor 2016

**P33**

